

SAMSUNG

INSTALLATIONSANLEITUNG

UHD TV

HG43AU800E HG50AU800E HG55AU800E
HG65AU800E HG75AU800E

Vielen Dank, dass Sie sich für dieses Gerät von Samsung entschieden haben.

Wenn Sie umfassenderen Service wünschen, registrieren Sie Ihr Gerät unter www.samsung.com

Modell _____ Seriennummer _____

Vor dem Lesen dieser Installationsanleitung

Dieses Fernsehmodell für den gewerblichen Kunden ist für Hotels und andere Unternehmen des Gastgewerbes konzipiert. Es unterstützt eine Vielzahl von Sonderfunktionen, und Sie können einige Bedienmöglichkeiten für den Benutzer (den Gast) einschränken.

Die Abbildungen und Illustrationen in diesem Installationshandbuch dienen nur zur Information und können vom tatsächlichen Aussehen des Geräts abweichen. Änderungen an Ausführung und technischen Daten vorbehalten.

Betriebsarten

Dieses Fernsehgerät bietet zwei Betriebsarten: **Interactive** und **Standalone** mode.

- Modus **Interactive**: In diesem Modus kommuniziert das Fernsehgerät mit einem angeschlossenen Receiver (SBB oder STB), der von einem SI-Anbieter (Systemintegration) für das Gastgewerbe bereitgestellt wird. Wenn das Fernsehgerät erstmalig eingesteckt wird, sendet es einen Befehl, mit dem versucht wird, den angeschlossenen Receiver (SBB/STB) zu erkennen. Wenn das Fernsehgerät und der Receiver (SBB bzw. STB) sich gegenseitig erkennen, übergibt das Fernsehgerät die Kontrolle vollständig an den Receiver (SBB oder STB).
- Modus **Standalone**: In diesem Modus arbeitet der Fernseher allein und ohne externen Receiver.

Das Fernsehgerät verfügt über ein Menü **Hotel Option**, mit dem Sie verschiedene Funktionen für den Einsatz im Gastgewerbe sehr leicht einstellen können. Weitere Informationen finden Sie auf Seite 28.

Mit diesem Menü können Sie auch einige Fernseh- und Gastfunktionen aktivieren oder deaktivieren, um so eine optimale Konfiguration für das Gastgewerbe zu schaffen.

Standbild-Warnung







Vermeiden Sie die Anzeige von Standbildern (wie z. B. JPEG-Bilddateien) oder Standbildelementen (wie z. B. Senderlogos, Panorama- oder 4:3-Bilder, Laufschriften mit Aktieninformationen oder Nachrichten usw.) auf dem Bildschirm. Durch lang anhaltende Anzeige von Standbildern kann es zu einem ungleichmäßigen Verschleiß des Bildschirms kommen, wodurch die Bildqualität beeinträchtigt wird. Um die Gefahr dieses Effekts zu vermindern, befolgen Sie bitte die nachfolgenden Empfehlungen:

- Vermeiden Sie es, für lange Zeit denselben Fernsehsender anzuzeigen.
- Versuchen Sie immer, die Bilder als Vollbild anzuzeigen.
- Durch Reduzieren von Helligkeit und Kontrast tragen Sie dazu bei, das Entstehen von Nachbildern zu vermeiden.
- Verwenden Sie alle Funktionen des Fernsehgeräts, mit denen Nachbilder und Einbrennen reduziert werden.

Achtung! Wichtige Sicherheitshinweise

Lesen Sie die Sicherheitshinweise sorgfältig, bevor Sie das Fernsehgerät verwenden.

In der folgenden Tabelle finden Sie eine Erklärung für die Symbole, die Sie möglicherweise auf Ihrem Samsung-Produkt sehen.

ACHTUNG			
GEFAHR DURCH STROMSCHLAG NICHT ÖFFNEN			Produkt der Klasse II: Dieses Symbol zeigt an, dass das Gerät einen elektrischen Erdungsanschluss (Masse) nicht benötigt. Wenn dieses Symbol auf einem Produkt mit Netzkabel nicht vorhanden ist, MUSS das Gerät über eine zuverlässige Verbindung mit einer Schutzterde (Masse) verfügen.
ACHTUNG: UM DAS RISIKO EINES STROMSCHLAGS ZU VERRINGERN, DÜRFEN SIE DIE ABDECKUNG (ODER RÜCKSEITE) NICHT ÖFFNEN. ES BEFINDEN SICH IM INNEREN KEINE TEILE, DIE VON BENUTZERN GEWARTET WERDEN KÖNNEN. ALLE WARTUNGSARBEITEN SIND QUALIFIZIERTEM FACHPERSONAL ZU ÜBERLASSEN.			Wechselspannung: Bei einer mit diesem Symbol gekennzeichneten Nennspannung handelt es sich um eine Wechselspannung.
	Dieses Symbol zeigt an, dass im Inneren Hochspannung vorhanden ist. Es ist gefährlich, Teile im Inneren dieses Bildschirms zu berühren.		Gleichspannung: Bei einer mit diesem Symbol gekennzeichneten Nennspannung handelt es sich um eine Gleichspannung.
	Dieses Symbol weist darauf hin, dass diesem Gerät wichtige Anweisungen zum Betrieb und zur Wartung beigelegt sind.		Achtung! Gebrauchsanweisung beachten: Dieses Symbol weist den Benutzer an, weitere sicherheitsrelevante Informationen der Installationsanleitung zu entnehmen.

- Die Schlitze und Öffnungen im Gehäuse und in der Rückwand oder im Boden sind wichtig und dienen der Belüftung. Um den zuverlässigen Betrieb des Geräts zu gewährleisten und es vor Überhitzung zu schützen, dürfen diese Öffnungen keinesfalls blockiert oder bedeckt werden.
 - Stellen Sie das Gerät nicht an Orten mit beengten Platzverhältnissen auf, wie z. B. in einem Bücherregal oder einem Einbauschränk. Dies ist nur dann zulässig, wenn für ausreichende Belüftung gesorgt wird.
 - Außerdem darf das Gerät keinesfalls in der Nähe oder oberhalb eines Heizstrahlers oder -körpers aufgestellt werden oder an Orten, an denen es direkter Sonneneinstrahlung ausgesetzt ist.
 - Stellen Sie keine mit Flüssigkeit gefüllten Behälter (Vasen usw.) auf das Gerät, da dies zu einem Brand oder Stromschlag führen kann.
- Setzen Sie das Gerät keinesfalls dem Regen aus und stellen Sie es nicht in der Nähe von Wasser auf (Badewanne, Küchenspüle, feuchter Keller, Schwimmbecken usw.). Falls das Gerät dennoch Nässe ausgesetzt war, trennen Sie es von der Stromversorgung und wenden Sie sich umgehend an den nächstgelegenen Händler.
- Für dieses Gerät werden Batterien benötigt. Entsorgen Sie die Batterien ordnungsgemäß und in Übereinstimmung mit den für Sie geltenden Umweltschutzbestimmungen. Bitte wenden Sie sich bei Fragen zur ordnungsgemäßen Entsorgung an Ihre örtlichen Behörden.
- Überlasten Sie Steckdosen, Verlängerungskabel und Netzteile keinesfalls, da dies zu einem Brand oder Stromschlag führen kann.
- Netzkabel müssen so verlegt werden, dass niemand auf das Kabel treten kann oder es durch Gegenstände gequetscht wird, die auf dem Kabel stehen oder gegen das Kabel drücken. Insbesondere ist auf Stecker, Netzteile und die Kabeldurchführung am Gerätegehäuse zu achten.
- Trennen Sie das Gerät aus Sicherheitsgründen bei einem Gewitter oder bei längerer Nutzungspause vom Netz und von der Antenne bzw. vom Kabelsystem. Auf diese Weise werden Schäden durch Blitzschlag oder Spannungstöße vermieden.

- Führen Sie niemals Metallgegenstände in die Öffnungen des Geräts ein. Dies kann zu Stromschlägen führen.
- Berühren Sie zur Vermeidung von Stromschlägen keinesfalls Bauteile im Inneren des Geräts. Das Gerät darf nur von einem qualifizierten Techniker geöffnet werden.
- Stellen Sie sicher, dass der Netzstecker fest in der Steckdose sitzt. Ziehen Sie das Netzkabel nie am Kabel selbst, sondern stets am Stecker aus der Steckdose. Ziehen Sie niemals am Kabel, um den Netzstecker aus der Steckdose zu ziehen. Berühren Sie das Netzkabel niemals mit feuchten Händen.
- Wenn das Gerät nicht einwandfrei funktioniert, insbesondere beim Auftreten ungewöhnlicher Geräusche oder Gerüche aus dem Inneren, trennen Sie es unverzüglich von der Stromversorgung und wenden Sie sich umgehend an Ihren nächstgelegenen Händler oder das nächste Samsung Kundendienstzentrum.
- Ziehen Sie unbedingt den Netzstecker aus der Steckdose, wenn das Gerät längere Zeit nicht verwendet werden soll oder Sie längere Zeit außer Haus sind (insbesondere wenn Kinder und ältere Personen allein im Haus bleiben).
 - Staubablagerungen können Stromschläge, Kurzschlüsse oder Brände verursachen, da sie zu Funkenbildung, übermäßiger Erwärmung und Beschädigung der Isolierung am Netzkabel führen können.
- Wenden Sie sich für weiterführende Informationen an ein autorisiertes Kundendienstzentrum, wenn das Gerät an einem Ort mit hoher Konzentration an Staubpartikeln, außergewöhnlich hohen oder niedrigen Temperaturen, hoher Luftfeuchtigkeit oder in unmittelbarer Nähe zu Chemikalien aufgestellt oder z. B. an einem Bahnhof oder Flughafen im Dauerbetrieb verwendet werden soll. Eine nicht fachgerechte Aufstellung kann zu schweren Schäden am Gerät führen.
- Verwenden Sie nur ordnungsgemäß geerdete Stecker und Steckdosen.
 - Eine fehlerhafte Erdung kann zu Stromschlägen oder Schäden am Gerät führen. (Nur Geräte der Klasse I.)
- Um dieses Gerät vollständig abzuschalten, müssen Sie den Netzstecker aus der Steckdose ziehen. Um sicherzustellen, dass Sie das Gerät bei Bedarf schnell vom Netz trennen können, müssen die Steckdose und der Netzstecker jederzeit leicht zugänglich sein.
- Bewahren Sie die Zubehörteile (Batterien usw.) an einem sicheren Ort außerhalb der Reichweite von Kindern auf.
- Lassen Sie das Gerät nicht fallen, und setzen Sie es keiner Schlag- oder Stoßeinwirkung aus. Wenn das Gerät beschädigt ist, trennen Sie es vom Stromnetz und wenden Sie sich an ein Samsung Kundendienstzentrum.
- Ziehen Sie zum Reinigen den Netzstecker aus der Steckdose, und wischen Sie das Gerät mit einem weichen, trockenen Tuch ab. Verwenden Sie keine Chemikalien wie Wachs, Benzol, Alkohol, Verdünner, Insektizide, Luftverbesserer, Schmiermittel oder Reinigungsmittel. Diese Chemikalien können die Oberfläche des Geräts beschädigen und aufgedruckte Kennzeichnungen lösen bzw. entfernen.
- Setzen Sie das Gerät niemals Regen oder Feuchtigkeit aus.
- Entsorgen Sie Batterien niemals in einem Feuer.
- Schließen Sie die Batterien nicht kurz, nehmen Sie sie nicht auseinander und setzen Sie sie keiner Hitze aus.
- **ACHTUNG:** Wenn Sie die für die Fernbedienung mitgelieferten Batterien durch neue Batterien des falschen Typs ersetzen, besteht Explosionsgefahr. Setzen Sie nur Batterien des gleichen oder eines gleichwertigen Typs ein.
- **ACHTUNG: SORGEN SIE DAFÜR, DASS DAS GERÄT NIEMALS IN DIE NÄHE VON KERZEN, OFFENEM FEUER ODER SONSTIGEN GEGENSTÄNDEN MIT OFFENEN FLAMMEN GELANGT. ANDERNFALLS BESTEHT BRANDGEFAHR.**
- Seien Sie vorsichtig, wenn Sie den Fernseher nach längerem Betrieb berühren. Einige Teile können sich heiß anfühlen.



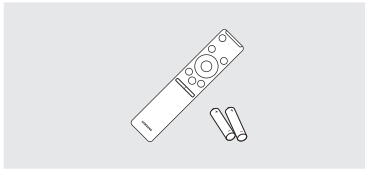
Inhalt

	Vor dem Lesen dieser Installationsanleitung	2
	Achtung! Wichtige Sicherheitshinweise	3
01	Lieferumfang	
	Montieren des Standfußes für das LED-Fernsehgerät	9
	Anbringen der Wandhalterung	11
	Befestigen des Geräts an der Wand	11
	Spezifikation (VESA) der Wandhalterung	12
	Ausreichende Belüftung Ihres Geräts	12
02	Die Fernbedienung	
	Über die Buttons auf der Fernbedienung	13
	Einlegen der Batterien in die Fernbedienung	14
03	Steuerung externer Geräten mit einer Fernbedienung – Verwenden der Universalfernbedienung - Einrichten	
	Herunterladen der Universalfernbedienung - Einrichten-Symbole	17
04	Anfangseinstellung	
	Verwenden des TV-Steuerung	19
05	Das Anschlussfeld	
06	Anschlüsse	
	Verbinden mit dem Internet	22
	Anschluss des Fernsehgeräts an einen Receiver	24
	Anschließen der Badezimmerlautsprecher	25

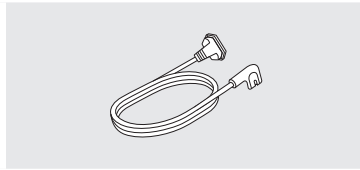
07	Verwenden einer Pay-TV-Karte („CI“- oder „CI+“-Karte)“	
	Einsetzen der „CI“- oder „CI+“-Karte in den „COMMON INTERFACE“-Steckplatz mit dem CI-Kartenadapter	26
	Verwenden der „CI“- oder „CI+“-Karte	27
08	Einrichten des Hotel Option-Menüs	
	Hotel Option-Menüpunkte	29
	USB-Kopie	36
	Im Hotel Option-Menü geklonte Einstellungen	37
	Setting Auto Initialize	40
	Aktualisieren der Software des Fernsehgeräts	45
09	Bearbeiten von Sendern	
	Verwenden von Channel Editor	46
10	Technische Daten und weitere Informationen	
	Technische Daten	49
	Umgebungsbedingungen	50
	Verringern des Stromverbrauchs	50
	Unterstützte Auflösungen für UHD-Eingangssignale	51
	Unterstützte Auflösungen zum Anschließen eines Computers	52
	Unterstützte Auflösungen für Videosignale	54
	Hinweise vor der Verwendung der Internetfunktion	55
	Abmessungen	56
	Lizenzen	62

01 Lieferumfang

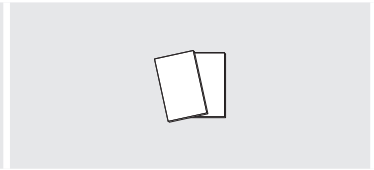
Vergewissern Sie sich, dass die folgenden Teile im Lieferumfang des Geräts enthalten sind. Falls Komponenten fehlen sollten, setzen Sie sich bitte mit Ihrem Händler in Verbindung.



Fernbedienung & Batterien (AA x 2)



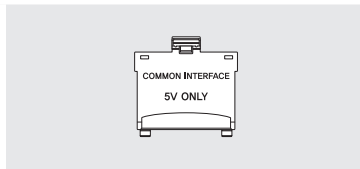
Netzkabel



Anleitung zur Schnelleinrichtung/
Garantiekarte/Erklärungen zur
Einhaltung gesetzlicher Vorschriften
(in manchen Gegenden nicht verfügbar)



Datenkabel



CI-Kartenadapter

- Farbe und Form der Teile können sich je nach Modell unterscheiden.
- Nicht mitgelieferte Kabel können gesondert erworben werden.
- Kontrollieren Sie beim Öffnen der Verpackung, ob Zubehör hinter oder in den Verpackungsmaterialien versteckt ist.

Für Reparaturen an Ihrem Gerät fallen Gebühren an, wenn:

- auf Ihren Wunsch ein Techniker zu Ihnen geschickt wird, aber es wird festgestellt, dass kein Defekt des Geräts vorliegt (d. h. wenn das Benutzerhandbuch nicht gelesen wurde).
- Sie das Gerät in eine Reparaturwerkstatt bringen, aber es wird festgestellt, dass kein Defekt des Geräts vorliegt (d. h. wenn das Benutzerhandbuch nicht gelesen wurde).

Die Höhe eventuell anfallender Gebühren wird Ihnen vor dem Besuch eines Technikers mitgeteilt.



Der Bildschirm kann bei unsachgemäßem Transport aufgrund direkter Krafteinwirkung beschädigt werden. Achten Sie darauf, die Kanten des Bildschirms zu fassen, wenn Sie den Fernseher anheben (siehe Abbildung).





**Ordnungsgemäße Entsorgung dieses Geräts (Elektro- & Elektronik-Altgeräte)
(Anwendbar in Ländern mit Systemen zur getrennten Sammlung von Wertstoffen).**

Diese Kennzeichnung auf dem Bildschirm, dem Zubehör oder der Dokumentation bedeutet, dass der Bildschirm sowie das elektronische Zubehör (z. B. Ladegerät, Headset, USB-Kabel) am Ende ihrer Lebensdauer nicht im normalen Hausmüll entsorgt werden dürfen. Entsorgen Sie diese Geräte bitte getrennt von anderen Abfällen, um der Umwelt bzw. der menschlichen Gesundheit nicht durch unkontrollierte Müllbeseitigung zu schaden. Recyceln Sie den Bildschirm, um die nachhaltige Wiederverwertung von stofflichen Ressourcen zu fördern.

Private Nutzer sollten den Händler, bei dem das Produkt gekauft wurde, oder die zuständigen Behörden kontaktieren, um in Erfahrung zu bringen, wie sie den Bildschirm auf umweltfreundliche Weise recyceln können.

Gewerbliche Benutzer wenden sich an ihren Lieferanten und überprüfen die Konditionen Ihres Kaufvertrags. Der Bildschirm und seine elektronischen Zubehörteile dürfen nicht zusammen mit anderem Gewerbemüll entsorgt werden.



**Ordnungsgemäße Entsorgung der Batterien in diesem Gerät
(Anwendbar in Ländern mit Systemen zur getrennten Sammlung von Wertstoffen).**

Diese Kennzeichnung auf der Batterie, dem Handbuch oder der Verpackung bedeutet, dass die Batterien am Ende ihrer Lebensdauer nicht im normalen Hausmüll entsorgt werden dürfen. Wenn die Batterie mit den chemischen Symbolen Hg, Cd oder Pb gekennzeichnet ist, liegt der Quecksilber-, Cadmium- oder Blei-Gehalt der Batterie über den in der EG-Richtlinie 2006/66 festgelegten Grenzwerten. Wenn Batterien nicht ordnungsgemäß entsorgt werden, können diese Substanzen die Gesundheit von Menschen oder die Umwelt gefährden.

Zum Schutz der natürlichen Ressourcen und zur Förderung der Wiederverwertung von Materialien trennen Sie die Batterien von anderem Müll und führen Sie sie Ihrem örtlichen Recyclingsystem zu.

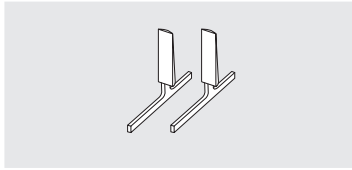
Bei jeder Reparatur sind zwingend die von Samsung bereitgestellten Reparatur- und Wartungsanweisungen zu beachten. Samsung übernimmt keinerlei Haftung für den Fall, dass infolge einer nicht entsprechend fachgerechten Reparatur oder eines nicht fachgerechten Reparaturversuchs Schäden jeglicher Art am Produkt, wie auch mögliche Verletzungen oder Produktsicherheitsmängel auftreten. Nicht fachgerecht ist eine Reparatur insbesondere, wenn die von Samsung bereitgestellten Reparatur- und Wartungsanweisungen nicht eingehalten wurden. Jegliche Schäden am Produkt, die auf einer Reparatur oder eines Reparaturversuchs durch Dritte, die nicht von Samsung als Service-Dienstleister zertifiziert sind, zurückzuführen sind, sind von der Herstellergarantie ausgeschlossen.

Auf der Webseite <https://www.samsung.com/de/support/> findest du weitere Informationen zum externen Netzadapter und zur Fernbedienung im Hinblick auf die europäische Ökodesign-Richtlinie (ErP).

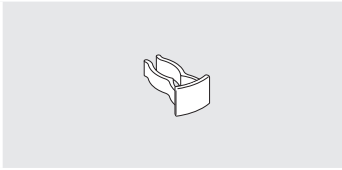
Montieren des Standfußes für das LED-Fernsehgerät

Aufbau des Standfußes und der Komponenten

Verwenden Sie zum Montieren des Standfußes nur die mitgelieferten Komponenten und Teile.

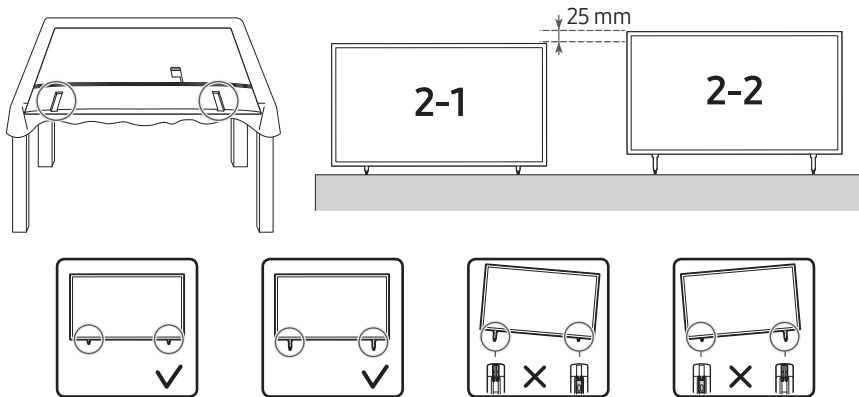


Standfuß

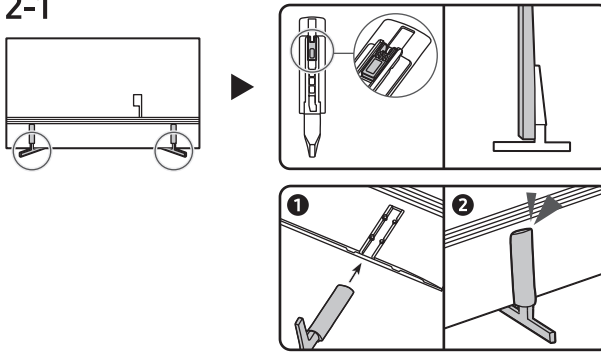
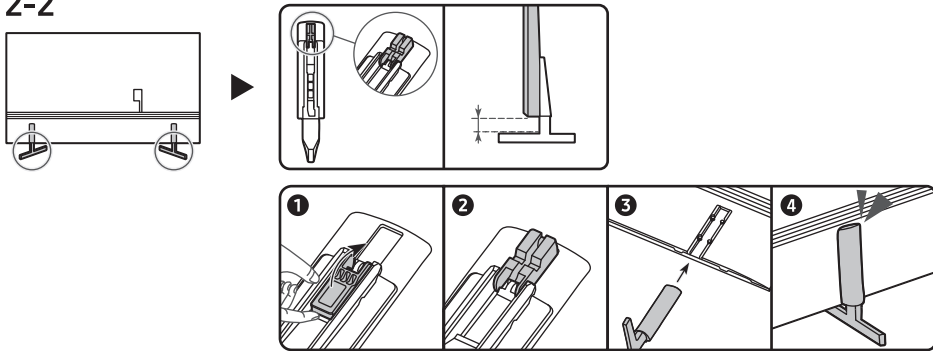


Kabelhalter

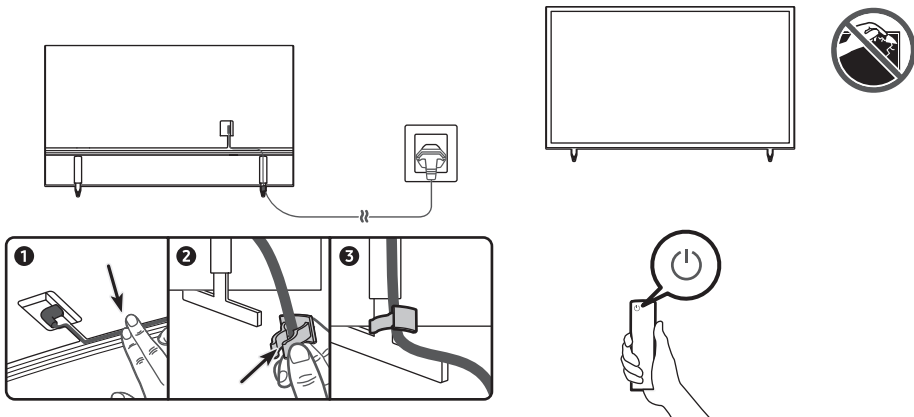
1



- Legen Sie zuerst als Schutz ein weiches Tuch auf den Tisch und dann das Gerät mit der Vorderseite nach unten darauf.

2**2-1****2-2**

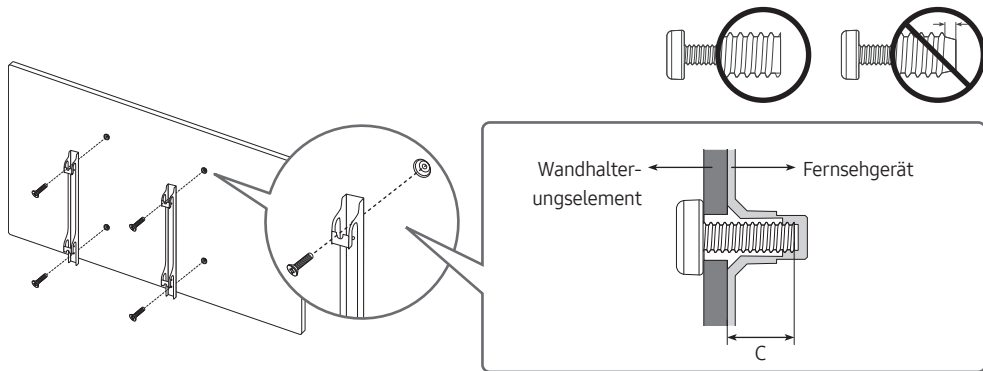
- Setzen Sie die Standfüße in den Steckplatz unten am Fernsehgerät ein.
- Schieben Sie sie in Pfeilrichtung bis zur Endmarkierung hinein und befestigen Sie.

3**HINWEIS**

- Verwechseln Sie beim Zusammenbauen nicht die Vorder- und Rückseiten der einzelnen Komponenten.
- Achten Sie darauf, dass immer mindestens zwei Personen das Fernsehgerät anheben und bewegen.

Anbringen der Wandhalterung

Zur Befestigung des Fernsehgeräts an einer Wand ist eine Wandhalterung (separat erhältlich) erforderlich.



Mit der (separat erhältlichen) Wandhalterung können Sie das Fernsehgerät an einer Wand befestigen.

Detaillierte Informationen zum Montieren der Wandhalterung finden Sie in den Anweisungen, die im Lieferumfang der Wandhalterung enthalten sind. Lassen Sie sich beim Anbringen der Wandhalterung von einem Techniker helfen. Samsung haftet nicht für Schäden an Gerät oder Personen, wenn die Montage vom Kunden selbst durchgeführt wird.

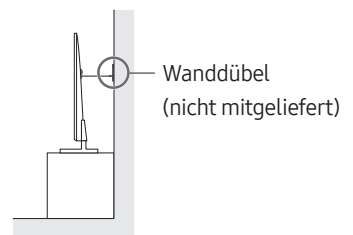
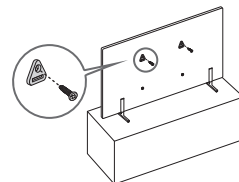
Befestigen des Geräts an der Wand



Achtung: Das Fernsehgerät kann umkippen, wenn Sie daran ziehen, es schieben oder sich daran festhalten. Stellen Sie insbesondere sicher, dass sich keine Kinder an das Fernsehgerät hängen oder es in sonstiger Weise destabilisieren. Dies kann dazu führen, dass das Gerät herunterfällt und schwere oder tödliche Verletzungen verursacht. Beachten Sie alle Anweisungen der Ihrem Fernsehgerät beigelegten Sicherheitshinweise. Für mehr Stabilität und Sicherheit können Sie den Kippschutz erwerben und anbringen (siehe unten).

Verwenden des Kippschutzes

1. Befestigen Sie eine Reihe von Halterungen mit den entsprechenden Schrauben an der Wand. Vergewissern Sie sich, dass die Schrauben gut halten.
 - Je nach Ausführung der Wand benötigen Sie zum Befestigen weiteres Material, wie z. B. Dübel.
2. Befestigen Sie eine Reihe von Halterungen mit entsprechend großen Schrauben am Fernsehgerät.
 - Die technischen Daten der Schraube finden Sie bei der Standardschraube in der Tabelle unter „Wandhalterung-Spezifikationen (VESA)“.
3. Verbinden Sie die Halterungen am Fernsehgerät und die Halterungen an der Wand mit einem stabilen und reißfesten Kabel miteinander, das Sie dann festziehen.
 - Stellen Sie das Fernsehgerät in der Nähe der Wand auf, damit es nicht nach hinten kippen kann.
 - Achten Sie darauf, dass die Halterungen an der Wand höchstens auf derselben Höhe wie die Halterungen am Gerät liegen, wenn Sie sie mit dem Kabel miteinander verbinden.

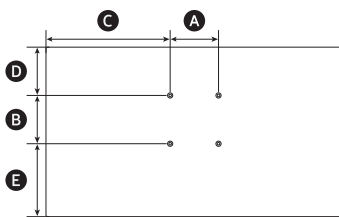


- Form und Farbe des Bildschirms können je nach Modell unterschiedlich sein.

Spezifikation (VESA) der Wandhalterung

Montieren Sie die Wandhalterung an einer soliden Wand, die senkrecht zum Boden steht. Wenden Sie sich an Ihren nächstgelegenen Händler, wenn Sie die Wandhalterung an anderen Baumaterialien als Gipskarton anbringen. Bei Montage an einer Decke oder schrägen Wand kann das Gerät herunterfallen und schwere Verletzungen verursachen.

- Die Wandhalterung wird nicht mitgeliefert, ist aber gesondert erhältlich.
- **HINWEIS**
 - Die Standardabmessungen der Wandhalterung finden Sie in der nachfolgenden Tabelle.
 - Wandhalterungen Samsung werden mit einer ausführlichen Installationsanleitung geliefert. Alle für die Montage notwendigen Teile sind vorhanden.
 - Verwenden Sie keine Schrauben, die nicht der VESA-Standardspezifikation für Schrauben entsprechen.
 - Verwenden Sie keine Schrauben, die länger sind als in der VESA-Standardspezifikation für Schrauben angegeben. Zu lange Schrauben können Schäden an den inneren Bauteilen des Bildschirms verursachen.
 - Bei Wandhalterungen, die nicht der VESA-Standardspezifikation für Schrauben entsprechen, hängt die Länge der Schrauben von der Spezifikation der Wandhalterung ab.
 - Ziehen Sie die Schrauben nicht zu fest an. Dadurch kann das Gerät beschädigt werden oder herunterfallen und so Verletzungen verursachen. Samsung haftet nicht bei derartigen Unfällen.
 - Samsung haftet nicht für Geräteschäden oder Verletzungen, wenn eine Wandhalterung verwendet wird, die nicht dem VESA-Standard entspricht oder nicht spezifiziert ist, oder wenn der Verbraucher die Installationsanleitung für das Produkt nicht befolgt.
 - Montieren Sie den Bildschirm nicht in einem Winkel von mehr als 15 Grad.
 - Nehmen Sie die Wandmontage des Fernsehgeräts nur zu zweit vor.



Bildschirmdiagonale in Zoll	VESA- Schraubenlochmaße (A * B) in Millimetern	C (mm)	D (mm)	E (mm)	C (mm)	Standardschraube	Menge
43	200 x 200	380,6	189,1	168,6	11-13	M8	4
50		457,0	205,3	237,1			
55		513,9	237,2	269,4			
65	400 x 300	523,3	261,9	267,8			
75	400 x 400	636,2	257,4	300,7			



Befestigen Sie die Wandhalterung nicht, während das Fernsehgerät eingeschaltet ist. Sie könnten dabei einen Stromschlag erhalten und sich verletzen.

Ausreichende Belüftung Ihres Geräts

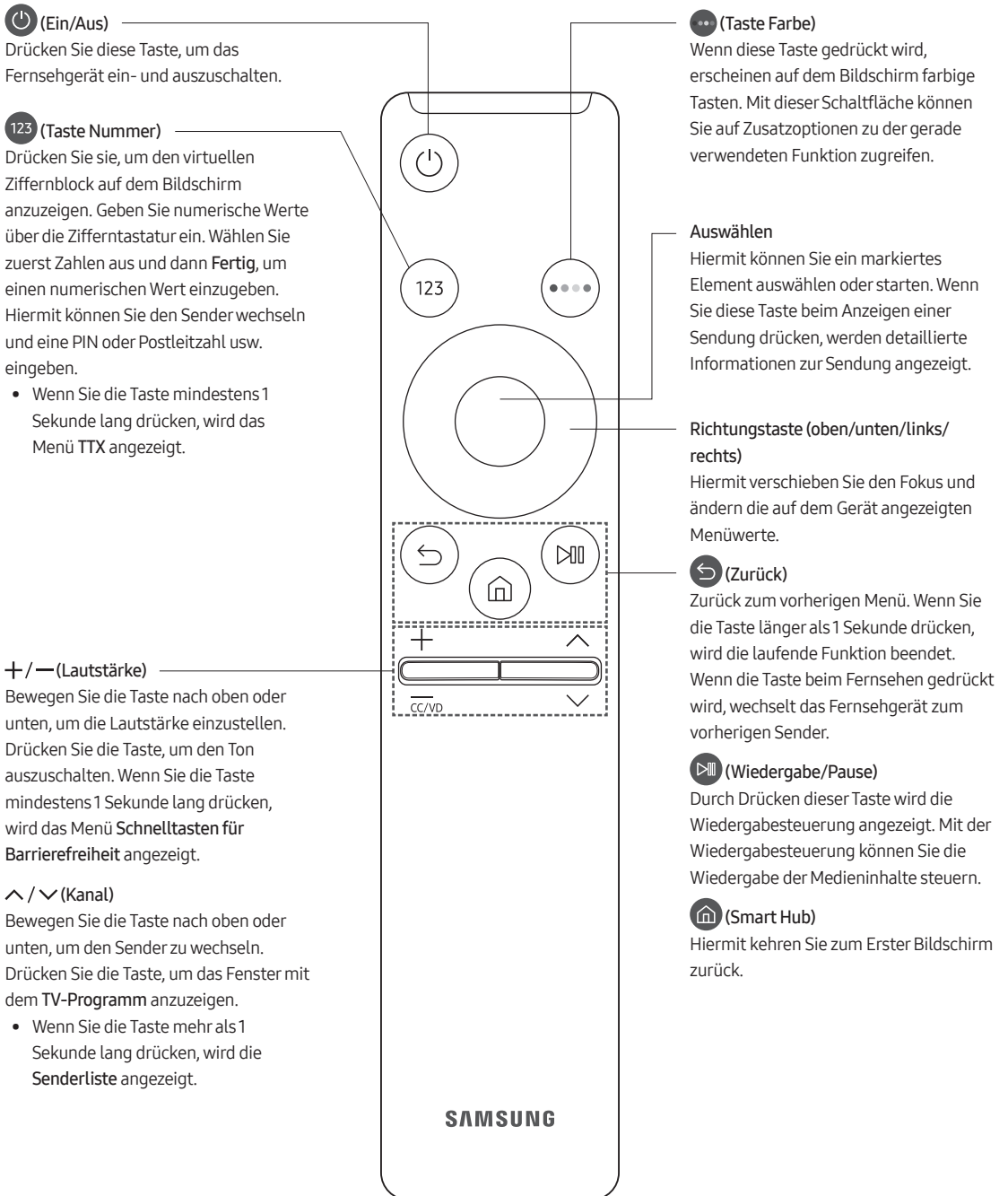
Halten Sie beim Aufstellen des Geräts einen Abstand von mindestens 10 cm zu anderen Objekten (Wänden, Schrankwänden usw.) ein, um eine ausreichende Belüftung zu gewährleisten. Wenn Sie nicht für eine ausreichende Lüftung sorgen, können aufgrund des Temperaturanstiegs im Innern des Bildschirms ein Brand oder ein Problem mit dem Gerät die Folge sein.

- Wenn Sie einen Standfuß oder eine Wandhalterung einsetzen, empfehlen wir Ihnen dringend, ausschließlich Teile von Samsung zu verwenden. Wenn Sie Teile eines anderen Herstellers verwenden, kann es zu Problemen mit dem Gerät oder zu Verletzungen kommen, weil das Gerät herunterfällt.

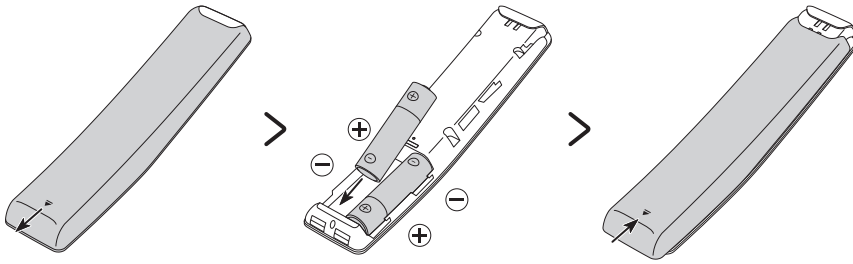
02 Die Fernbedienung

Über die Buttons auf der Fernbedienung

- Das Aussehen, die Tasten und die Funktionen der Fernbedienung können sich je nach Modell und geografischer Region unterscheiden.
- Wenn Sie die mit Ihrem Fernsehgerät gelieferte Fernbedienung zur Steuerung eines anderen Fernsehgeräts verwenden, arbeiten möglicherweise einige Funktionen nicht normal.



Einlegen der Batterien in die Fernbedienung



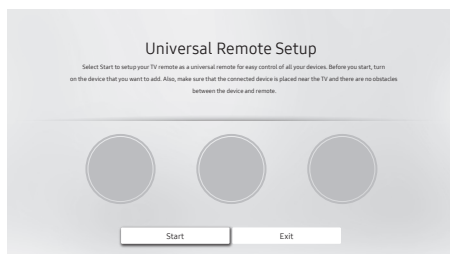
Um die Batterien einzulegen, drücken Sie die rückseitige Abdeckung in Pfeilrichtung. Setzen Sie dann die Batterien wie in der Abbildung gezeigt ein. Achten Sie darauf, dass Plus- und Minuspol der Batterien in die richtige Richtung zeigen. Schließen Sie die rückseitige Abdeckung in der dargestellten Weise.

- Auf Grund der längeren Lebensdauer werden Alkali-Batterien empfohlen.

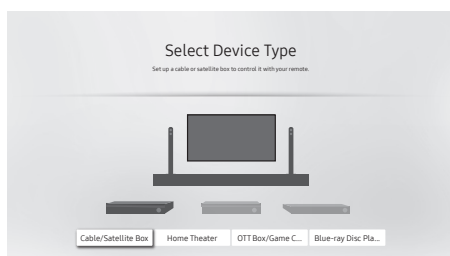
03 Steuerung externer Geräten mit einer Fernbedienung – Verwenden der Universalfernbedienung - Einrichten

Die an den Fernseher angeschlossenen externen Geräte können mit der Fernbedienung problemlos bedient werden. Um externe Geräte zu steuern, müssen diese registriert werden, indem Sie die Anweisungen befolgen.

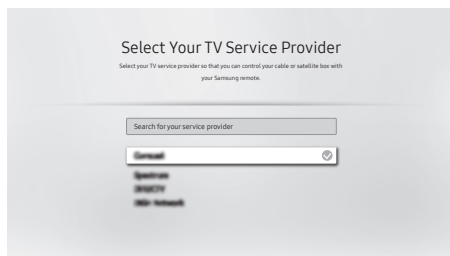
- Die Bilder auf dem Fernsehgerät können je nach Modell und Region von den Abbildungen der Anweisungen abweichen.



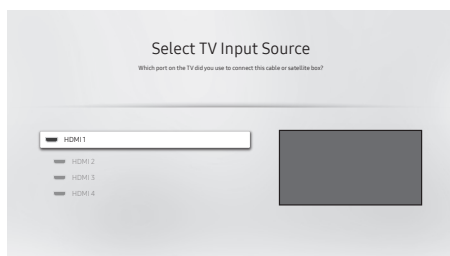
1. Wählen Sie im **Hotel Option-Menü** „**Universal Remote Setting**“ aus. Das Fenster **Universal Remote Setup** wird angezeigt.
– **Hotel Option-Menü** > **Universal Remote** > **Universal Remote Setting**



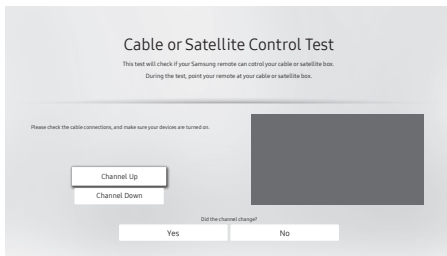
2. Wenn das Fernsehgerät an eine Set-Top-Box angeschlossen ist, wählen Sie **Cable/Satellite Box**.



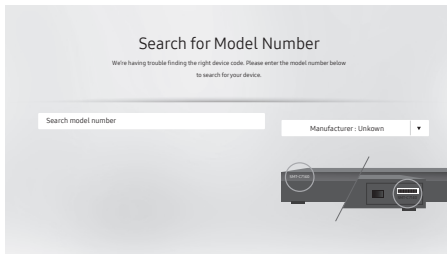
3. Wählen Sie Ihren Dienstanbieter aus der auf dem Bildschirm angezeigten Liste aus. Falls Ihr Dienstanbieter nicht aufgeführt ist, suchen Sie manuell danach.



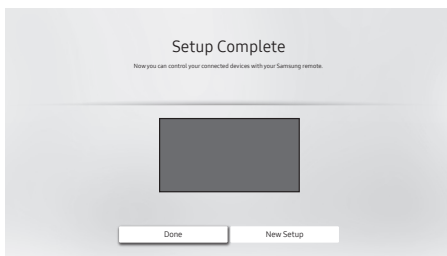
4. Wählen Sie den HDMI-Port des Fernsehgeräts, an den die Set-Top-Box angeschlossen ist.



5. Drücken Sie gemäß den Anweisungen auf dem Bildschirm die CH-Taste auf der Fernbedienung, um zu überprüfen, ob das Fernsehgerät und die Set-Box richtig funktionieren, wenn Sie die Tasten der Fernbedienung drücken.
 - Wenn das Fernsehgerät und die Set-Box ordnungsgemäß funktionieren, wählen Sie **Yes**. Die Einrichtung ist beendet. Fahren Sie mit Schritt 7 fort.
 - Falls das Fernsehgerät und die Set-Box nicht ordnungsgemäß funktionieren, wählen Sie **No**. Fahren Sie mit Schritt 6 fort.



6. Befolgen Sie die Anweisungen auf dem Bildschirm, um nach der Modellnummer der an das Fernsehgerät angeschlossenen Set-Top-Box zu suchen. Wenn Sie die Modellnummer gefunden haben, wiederholen Sie Schritt 5 um die Funktion zu überprüfen.



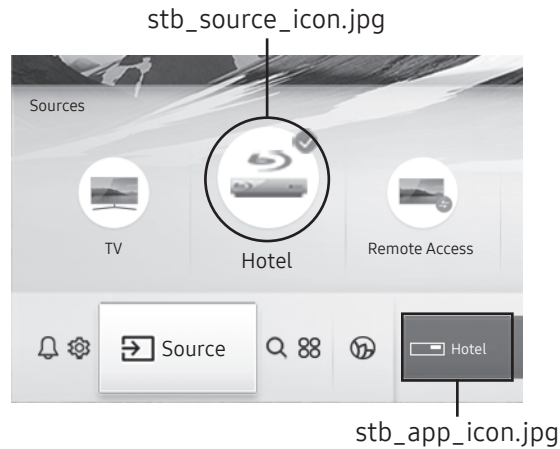
7. Wenn Sie alle Einstellungen vorgenommen haben, wählen Sie **Done** im folgenden Bildschirm:

- Diese Funktion wird, je nach Modell bzw. Region, möglicherweise nicht unterstützt.
- Mit Hilfe der Funktion **Anynet+** (HDMI-CEC) können Sie zudem externe Samsung-Geräte ohne zusätzliche Konfiguration über die Standardfernbedienung des Fernsehgeräts bedienen.
- Bestimmte an das Fernsehgerät angeschlossene externe Geräte unterstützen die Universalfernbedienung möglicherweise nicht.
- Platzieren Sie keine Hindernisse vor dem externen Gerät und dem Logo des Fernsehers. Dies kann dazu führen, dass die Signale der Fernbedienung nicht richtig übertragen werden.
- Das Fernsehgerät erkennt und speichert sowohl das externe Gerät selbst als auch den Anschlussport (HDMI 1, HDMI 2 usw.).

Herunterladen der Universalfernbedienung - Einrichten-Symbole

1. Speichern Sie die folgenden Dateien im Stammverzeichnis Ihres USB-Geräts:

	Dateiname	Dateityp	Dateigröße
App-Titel	stb_app_icon	jpg, png	245 x 138, 2 MB
Symbol der Quelle	stb_source_icon	jpg, png	66 x 66 bis 135 x 135, 2 MB



- Das Bild auf dem Fernsehgerät kann je nach Modell und Region von der obigen Abbildung abweichen.
2. Wählen Sie im **Hotel Option**-Menü „**Universal Remote Icon DL**“ aus.
- **Hotel Option**-Menü > **Universal Remote** > **Universal Remote Icon DL**
 - Das **Universal Remote Icon DL** ist nur verfügbar, nachdem Sie die Universal-Fernbedienung vollständig eingerichtet haben.

04 Anfangseinstellung

Wenn Sie das Fernsehgerät zum ersten Mal einschalten, wird sofort die Ersteinrichtung gestartet. Befolgen Sie die Anweisungen auf dem Bildschirm und konfigurieren Sie die Grundeinstellungen des Fernsehgeräts so, dass er an die bei Ihnen herrschenden Lichtverhältnisse angepasst ist.

Wenn Sie die Ersteinstellung bereits abgeschlossen haben, wiederholen Sie die Ersteinstellung über das folgende Menü.

- **Hotel Option-Menü > System > TV Reset**

Wenn Sie **TV Reset** wählen, setzt das Fernsehgerät alle Werte auf die Werkseinstellungen zurück. Wenn das Fernsehgerät ausgeschaltet wird, drücken Sie die Taste **Ein/Aus** auf der Fernbedienung, um das Fernsehgerät einzuschalten. Das Fernsehgerät startet die Ersteinstellung.

- Je nach Modell und geografischer Region kann sich die Vorgehensweise für die Ersteinstellung unterscheiden.

Wählen Sie die Regionseinstellungen

- 1
 - Bevor Sie eine Region auswählen, lesen Sie bitte die Informationen in der Länderliste auf der rechten Seite.
 - Wenn Sie den falschen Bereich auswählen, führen Sie **TV Reset** erneut aus, nachdem die Ersteinstellung abgeschlossen ist.
 - Wenn Sie die Region wechseln, wird das Fernsehgerät automatisch aus- und wieder eingeschaltet.

Auswählen des TV-Installationstyps

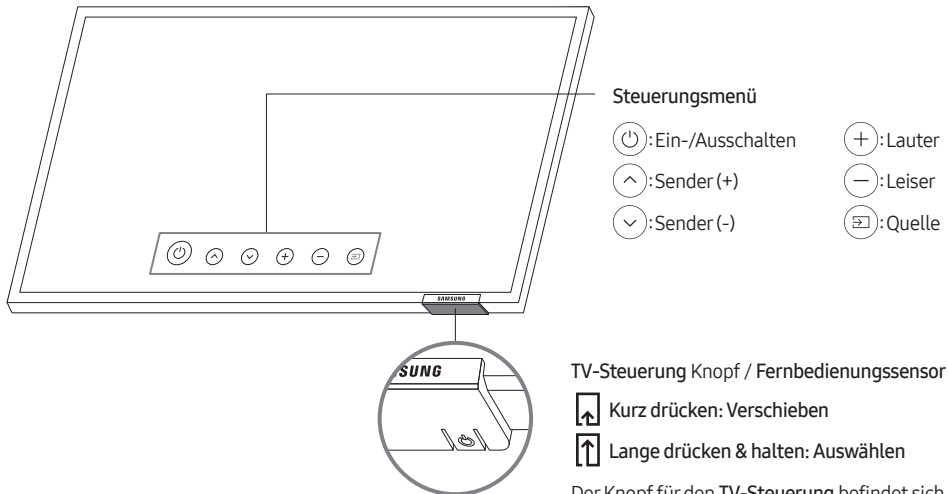
- 2
 - **Grundeinstellungen des TV-Geräts:** Wählen Sie diese Option, um mit dem nächsten Schritt fortzufahren und die grundlegenden Optionen für die Verwendung Ihres Fernsehgeräts festzulegen.
 - **Klon-Modus:** Kopieren Sie die Systemeinstellungen vom USB-Gerät oder Server auf das Fernsehgerät.
 - **Service-Menü:** Beenden Sie die Erstkonfiguration und wechseln Sie direkt zu **Hotel Option**.

-
- Befolgen Sie die Anweisungen auf dem Bildschirm, um die Einstellungen für Ihre eigene Anzeigenumgebung zu konfigurieren.

Verwenden des TV-Steuerung

Sie können das Fernsehgerät mit dem **TV-Steuerung** unten am Gerät einschalten und dann das **Steuerungsmenü** verwenden. Das **Steuerungsmenü** wird angezeigt, wenn Sie den **TV-Steuerung**-Knopf bei laufendem Fernseher drücken. Weitere Informationen über die Verwendung erhalten Sie in der nachfolgenden Abbildung.

- Möglicherweise erscheint der Bildschirm dunkler, wenn der Schutzfilm auf dem SAMSUNG-Logo oder auf der Unterseite des Fernsehgeräts nicht abgezogen wird. Bitte entfernen Sie die Schutzfolie.

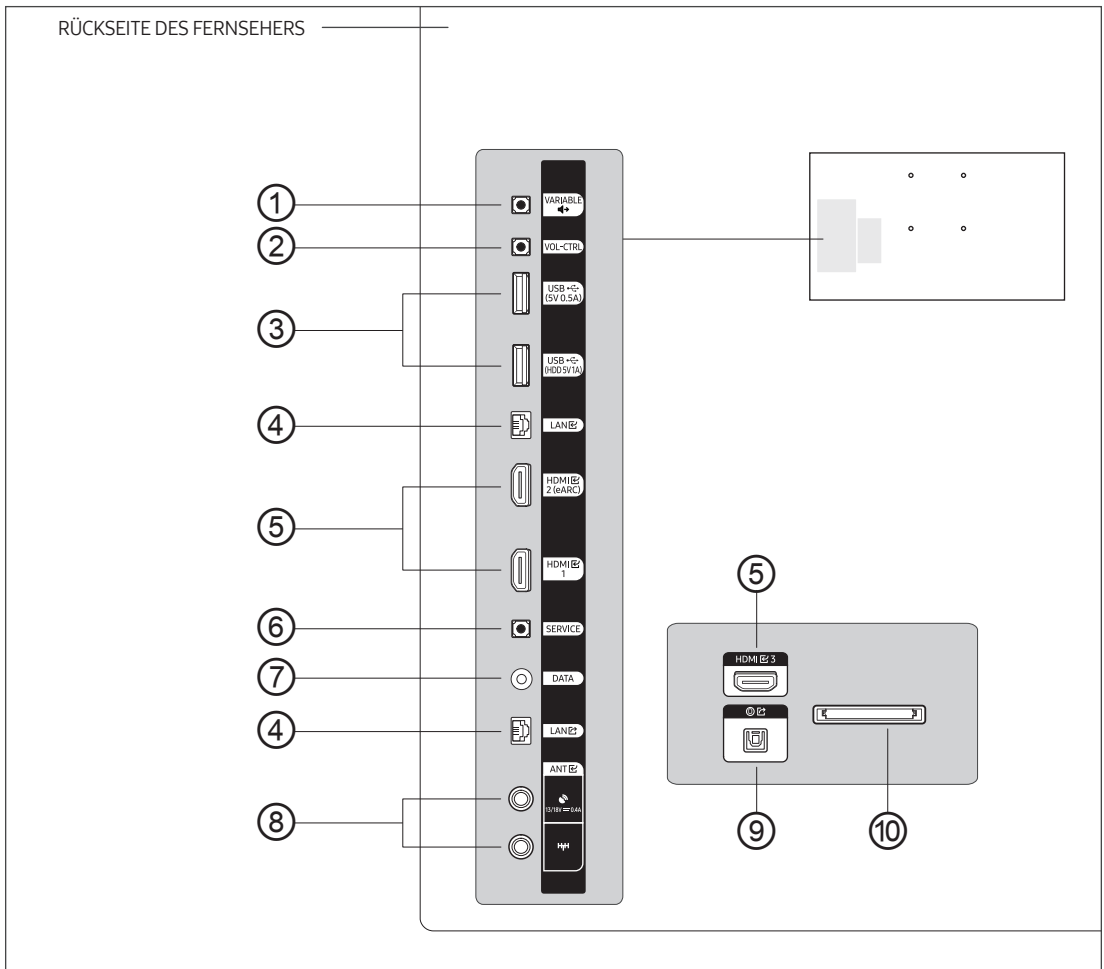


TV-Steuerung Knopf / Fernbedienungssensor

- Kurz drücken:** Verschieben
- Lange drücken & halten:** Auswählen

Der Knopf für den **TV-Steuerung** befindet sich auf der Unterseite des Fernsehgeräts.

05 Das Anschlussfeld



- Achten Sie beim Anschließen eines externen Geräts auf die Farbcodierung: Stecker und Anschlussport müssen die gleiche Farbe aufweisen.
- Wenn Sie ein externes Gerät an das Fernsehgerät anschließen möchten, müssen das Gerät und der Fernseher unbedingt ausgeschaltet sein.

- ① **VARIABLE AUDIO OUT**
Hiermit können Sie die Badezimmerlautsprecher anschließen. Verbinden Sie den Kasten der Lautstärkeregelung an der Badezimmerwand und den **VARIABLE AUDIO OUT**-Anschluss.
- ② **VOL-CTRL**
Hiermit können Sie die Lautstärke des Badezimmerlautsprechers einstellen. Verbinden Sie den Kasten der Lautstärkeregelung an der Badezimmerwand und den **VOL-CTRL**-Anschluss.
- ③ **USB (5V 0.5A), USB (HDD 5V1A)**
 - Anschluss, der für Softwareaktualisierungen, Media Play usw. verwendet wird.
 - Serviceanschluss.

④ **LAN IN / LAN OUT**

Verwenden Sie für den Anschluss an das LAN ein CAT7-Kabel (*STP-Kabel). (100/10 Mbit/s)

* Shielded Twisted Pair

⑤ **HDMI IN 1, 2 (eARC), 3**

Zum Anschließen an die HDMI-Buchse von Geräten mit HDMI-Ausgang.

- Beim Anschluss von Geräten über HDMI-Schnittstelle ist keine gesonderte Audioverbindung erforderlich. Über HDMI werden sowohl Bild als auch Ton übertragen.
- Es wird empfohlen, in Verbindung mit diesem Fernsehgerät externe Geräte der HDMI-Versionen 1.3 oder 1.4 zu verwenden. Sollten mit einem Gerät der HDMI-Version 1.2 Kompatibilitätsprobleme auftreten, wie etwa Tonausfälle oder fehlerhafte Bildschirmanzeige, setzen Sie sich bitte mit dem Samsung-Kundendienstzentrum in Verbindung.

⑥ **SERVICE**

Verbinden Sie diesen Anschluss mit dem Anschluss am optionalen RJP (Remote Jack Pack) an. Damit können Sie leicht externe Geräte (Camcorder, PC, DVD-Player usw.) anschließen.

⑦ **DATA**

- Ermöglicht die Datenkommunikation zwischen dem Fernsehgerät und dem Receiver.
- Die Verbindung erfolgt über RJ-12-TV-Stecker.

⑧ **ANT IN (SATELLITE), (Aerial/CABLE)**

Damit die Fernsehsender korrekt empfangen werden, muss das Fernsehgerät an eine der folgenden Signalquellen angeschlossen sein:

- Außenantenne / Kabelfernsehanschluss / Satellitenempfänger.

⑨ **DIGITAL AUDIO OUT (OPTICAL)**

Hier schließen Sie ein digitales Audiogerät an.

⑩ **COMMON INTERFACE**

Hiermit können Sie durch Einsetzen Ihrer Pay TV-Karte („CI- oder CI+Karte“) in den COMMON INTERFACE-Steckplatz bezahlte Sender anzeigen.

06 Anschlüsse

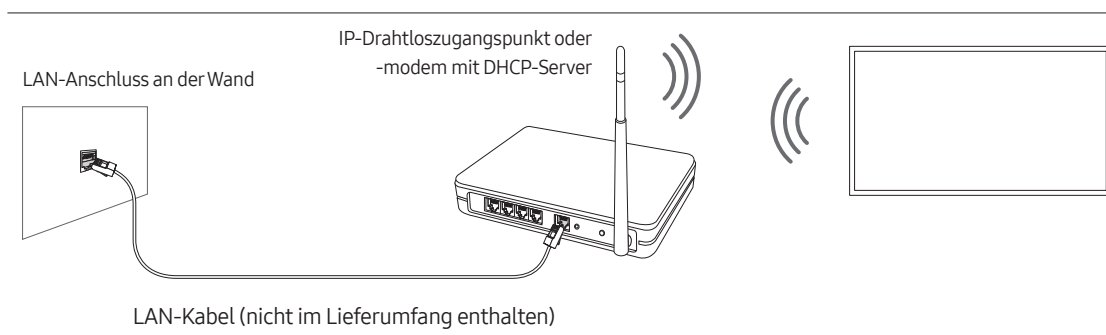
Verbinden mit dem Internet

Sie können Ihr Fernsehgerät so einrichten, dass es über Ihr lokales Netzwerk (LAN) und eine Kabel- oder WLAN-Verbindung auf die Anwendungen von SMART TV zugreifen kann.

- Nachdem Sie das Fernsehgerät physisch an Ihr Netzwerk angeschlossen haben, müssen Sie die Netzwerkverbindung konfigurieren, um den Vorgang abzuschließen. Sie können die Verbindung nach dem Prozess der ersten Einrichtung über das Menü des TV-Geräts konfigurieren (**Hotel Option-Menü > Smart Service > Network Setup > (Open Network Settings > Wireless oder Wired).**)

Herstellen einer drahtlosen Internetverbindung

Verbinden Sie das Gerät über einen drahtlosen Zugangspunkt oder ein Modem mit dem Internet.



- Dieses Fernsehgerät unterstützt die Kommunikationsprotokolle IEEE 802.11 a/b/g/n und /ac. Samsung empfiehlt, das Protokoll IEEE 802.11n zu verwenden. Wenn Sie Videos über die Netzwerkverbindung anzeigen, wird das Videobild ansonsten möglicherweise nicht unterbrechungsfrei angezeigt.
 - Einige der IEEE 802.11-Kommunikationsprotokolle werden je nach Modell oder Region möglicherweise nicht unterstützt.
- Wenn Sie ein drahtloses Netzwerk verwenden möchten, müssen Sie das Fernsehgerät über einen drahtlosen Zugangspunkt oder an ein Modem anschließen. Wenn der drahtlose Zugangspunkt DHCP unterstützt, kann Ihr Fernsehgerät über DHCP oder über eine statische IP-Adresse mit dem Drahtlosnetzwerk verbunden werden.
- Wählen Sie für den drahtlosen Zugangspunkt einen zurzeit nicht belegten Kanal. Wenn der für den drahtlosen Zugangspunkt eingestellte Kanal von einem anderen Gerät belegt ist, führt dies in der Regel zu Störungen und/oder die Datenübertragung scheitert.
- Die meisten Drahtlosnetzwerke verfügen über ein Sicherheitssystem. Um das Sicherheitssystem des Drahtlosnetzwerks zu aktivieren, müssen Sie einen Sicherheitsschlüssel mit Zeichen und Zahlen erstellen und diesen dann über das Menü des Zugangspunkt eingeben. Sie müssen dann diesen Sicherheitsschlüssel in alle anderen Geräte eingeben, die Sie mit dem drahtlosen Netzwerk verbinden möchten.

Sicherheitsprotokolle für Drahtlosnetzwerke

Dieses Fernsehgerät unterstützt für Drahtlosnetzwerke ausschließlich die folgenden Sicherheitsprotokolle:

- Authentifizierungsmodi: WEP, WPAPSK, WPA2PSK
- Verschlüsselungsmethoden: WEP, TKIP, AES

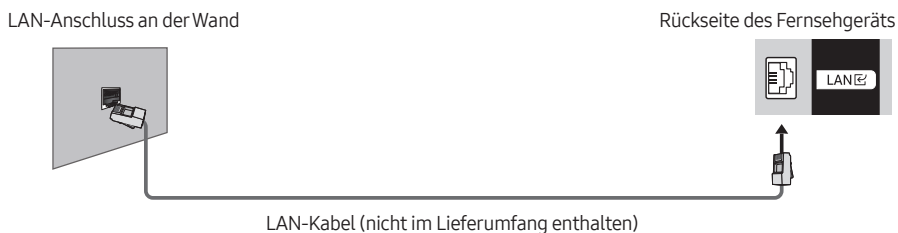
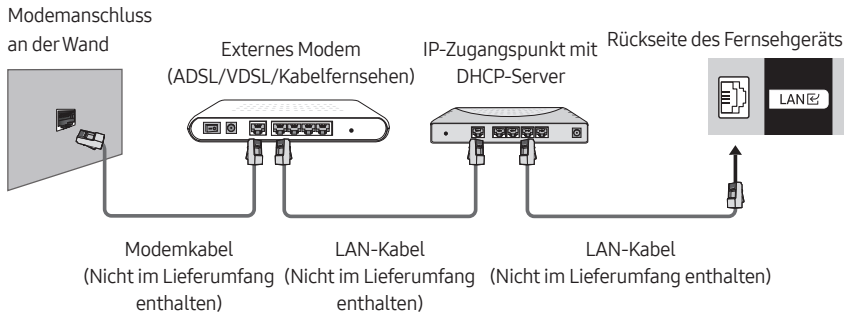
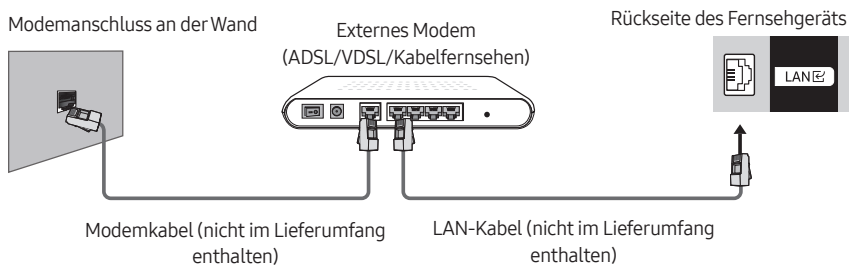
In Übereinstimmung mit der Spezifikation für die Wi-Fi-Zertifizierung unterstützen Fernsehgeräte von Samsung in Netzwerken, die im 802.11n-Modus laufen, weder WEP- noch TKIP-Verschlüsselung.

Wenn Ihr drahtloser Zugangspunkt WPS (Wi-Fi Protected Setup) unterstützt, können Sie die Netzwerkverbindung mittels PBC (Push Button Configuration) oder PIN (Personal Identification Number) herstellen. Bei Verwendung von WPS werden die SSID und der WPA-Schlüssel automatisch konfiguriert.

Ihr Smart TV kann mit un zertifizierten drahtlosen Zugangspunkten keine Verbindung herstellen.

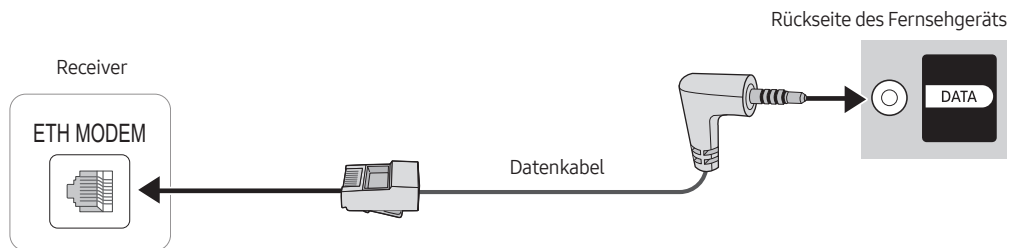
Herstellen einer kabelgebundenen Internetverbindung

Je nach Konfiguration Ihres Netzwerks können Sie das Fernsehgerät auf drei Arten über ein Kabel mit Ihrem Netzwerk verbinden. Diese werden im Folgenden dargestellt:



- Wenn die Netzwerkgeschwindigkeit weniger als 10 Mbit/s beträgt, kann das Fernsehgerät keine Verbindung zum Internet aufbauen.
- Verwenden Sie für den Anschluss an das LAN ein CAT7-Kabel (*STP-Kabel). (100/10 Mbit/s)
* Shielded Twisted Pair

Anschluss des Fernsehgeräts an einen Receiver



Schließen Sie den DATA-Port des Fernsehers an den ETH MODEM-Port des Receivers an. Verwenden Sie hierfür das Datenkabel.

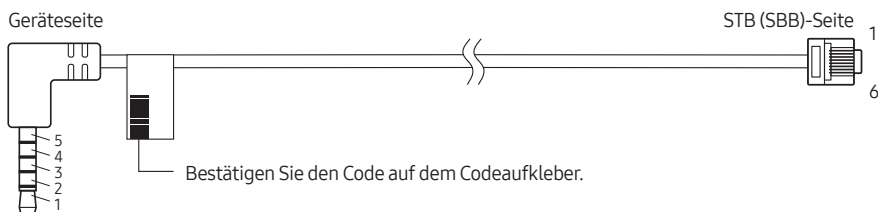
- Die Beschriftung des ETH MODEM-Ports, an den Sie das Datenkabel anschließen, kann sich je nach Receiver unterscheiden.
- IR-Signale, die von der Fernbedienung an das Fernsehgerät oder die SBB / STB gesendet werden, müssen den folgenden Spezifikationen entsprechen, um die IR-Passthrough-Funktion verwenden zu können.

Technische Daten des IR-Signalempfängers

- Mittenfrequenz des Bandpassfilters: 37,9 kHz
- Trägerfrequenz, Einschaltdauer 50 %.
- Minimale Burst-Länge (tburst): 12 Impulse (316 µs)
- Minimaler Zeitabstand zwischen den Bursts (tburst-Abstand): 16 Impulse (422 µs)
- Minimaler Zeitabstand zwischen den Datenbefehlen (tpause): 25 ms

Liste der SI-Anbieter für das Gastgewerbe und der kompatiblen Datenkabel, die mit dem Fernsehgerät geliefert wurden

- Stellen Sie sicher, dass Sie ein für Ihren SI-Anbieter geeignetes Kabel verwenden. Siehe Codeaufkleber auf dem jeweiligen Datenkabel.
- Wenden Sie sich an Ihren nächstgelegenen Händler oder Ihren SI-Anbieter, um ein Datenkabel zu erwerben, das nicht im Lieferumfang des Fernsehgeräts enthalten ist.



Kabelcode	Pin-Zuweisung	SI-Anbieter
BN39-02462A (Farbe: SCHWARZ)	<div style="display: flex; justify-content: space-around;"> <div style="border: 1px solid black; padding: 5px;"> <p>TV SIDE</p> <p>1: TX 2: RX 3: IR 4: NC 5: GND</p> </div> <div style="border: 1px solid black; padding: 5px;"> <p>P1 P2</p> <p>1 RED 3 2 GREEN 5 3 WHITE 6 4 BLACK 1 5 YELLOW 2</p> </div> <div style="border: 1px solid black; padding: 5px;"> <p>STB (SBB) SIDE</p> <p>1: NC 2: GND 3: TX 4: NC 5: RX 6: IR</p> </div> </div>	SAMSUNG und andere

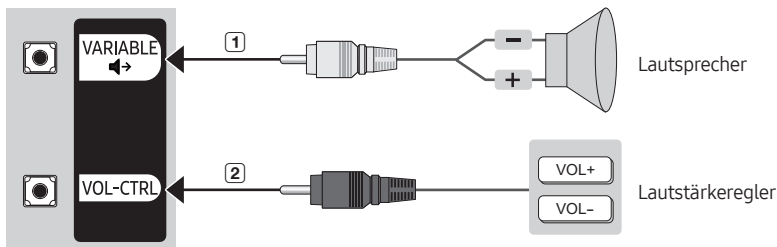
- Die RX- und TX-Notation ist vom Fernsehgerät abhängig.
- Betriebsspezifikation des Datenkabels (RJ12): RS232

Anschließen der Badezimmerlautsprecher

Zum Anschließen der Badezimmerlautsprecher gehen Sie folgendermaßen vor:

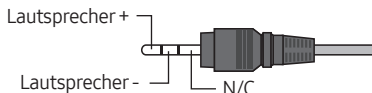
Anschließen über den variablen Ausgang (verfügbar ohne externen Verstärker)

Rückseite des Fernsehgeräts



- Die Rückseite des Geräts kann je nach Modell unterschiedlich aussehen.

1 Verbinden Sie das Fernsehgerät über den Anschluss **VARIABLE AUDIO OUT** mit den Badezimmerlautsprechern des Hotels.



2 Verbinden Sie das Fernsehgerät über den **VOL-CTRL**-Anschluss mit dem Lautstärkeregler an der Badezimmerwand des Hotels.

- Die maximale Lautsprecherleistung beträgt 4 W bei 8 Ω .
- Das Anschluss **VARIABLE AUDIO OUT** unterstützt Ausgabe nur in **MONO**.

- Installieren der Lautstärkeregelungsbox

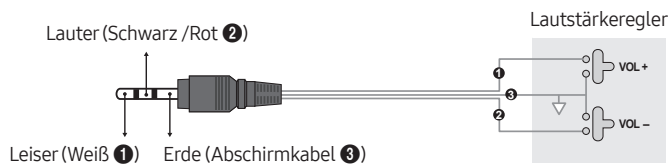
- Wenn Sie den Lautstärkeregler so konfigurieren wie in der Abbildung dargestellt, können Sie die Lautstärke der Badezimmerlautsprecher einstellen.
- Der Anschluss, über den die Lautstärkeregelungsbox mit dem TV-Gerät verbunden wird, ist eine normale 3,5-mm-Telefonbuchse.
- Der Lautstärkeregler befindet sich am Taktschalter.

- Einstellen des Nebenverstärkermodus

- 0: Hiermit deaktivieren Sie die Nebenverstärkerfunktion (PWM aus).
- 1: Dies bestimmt die Sub-Lautstärke entsprechend der Lautstärke des TV-Lautsprechertons. Der TV-Lautsprecherton und die **VARIABLE AUDIO OUT**-Lautstärke werden entsprechend der **Power On Volume Number**, der **Min Volume**- und der **Max Volume**-Werte im **Hotel Option**-Menü bestimmt.
- 2: Dies bestimmt die Lautstärke entsprechend der Einstellung der Lautstärkeregelungsbox.

- **VOL-CTRL**-Anschlussdaten

- **Lautsprecherkabel**: Verwenden Sie keine Lautsprecherkabel von mehr als 25 m Länge.



07 Verwenden einer Pay-TV-Karte („CI“- oder „CI+“-Karte)

Hiermit können Sie durch Einsetzen Ihrer Pay TV-Karte („CI- oder CI+Karte“) in den COMMON INTERFACE-Steckplatz bezahlte Sender anzeigen.

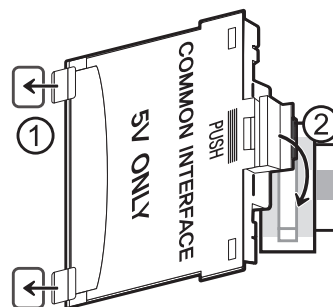
- Die 2 CI-Steckplätze werden je nach Modell möglicherweise nicht unterstützt.
- Schalten Sie das Fernsehgerät aus, ehe Sie eine „CI“- oder „CI+“-Karte einsetzen oder entfernen.
- Die „CI- oder CI+Karte“ wird je nach Modell möglicherweise nicht unterstützt.

Einsetzen der „CI“- oder „CI+“-Karte in den „COMMON INTERFACE“-Steckplatz mit dem CI-Kartenadapter

Einsetzen des CI-Kartenadapters in den „COMMON INTERFACE“-Steckplatz

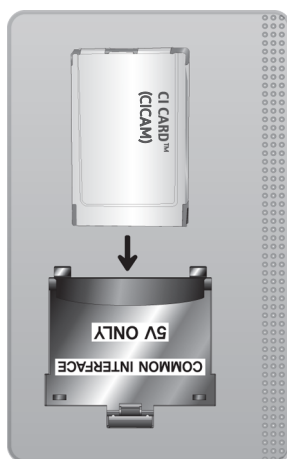
Gehen Sie folgendermaßen vor, um den CI-Kartenadapter einzusetzen:

- ① Setzen Sie den CI-Kartenadapter in die beiden Bohrungen auf der Rückseite des Fernsehgeräts ein.
 - Sie finden die beiden Öffnungen auf der Rückseite des Fernsehgeräts oberhalb des COMMON INTERFACE-Steckplatzes.
- ② Setzen Sie den CI-Kartenadapter in den COMMON INTERFACE-Steckplatz des Fernsehgeräts ein.



Einsetzen der „CI“- oder „CI+“-Karte

Setzen Sie die „CI“- oder „CI+“-Karte wie in der nachfolgenden Abbildung gezeigt in den COMMON INTERFACE-Steckplatz ein.



Verwenden der „CI“- oder „CI+“-Karte

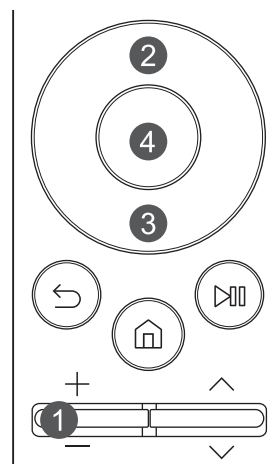
Sie müssen eine „CI“- oder „CI+“-Karte einsetzen, ehe Sie kostenpflichtige Sender sehen können.

- Ihr Samsung-Fernsehgerät erfüllt den Standard CI+ 1.4. Wenn diese Meldung auf Ihrem Samsung Fernseher angezeigt wird, kann dies möglicherweise auf Kompatibilitätsprobleme mit Version 1.4 des „CI+“-Standards zurückzuführen sein. Wenden Sie sich bei Problemen an das Samsung-Callcenter.
 - Ihr Samsung TV entspricht dem Standard CI+ 1.4.
 - Entfernen Sie bitte das CI+ Common Interface-Modul und wenden Sie sich an den Anbieter des Moduls, wenn es mit diesem Samsung Fernseher nicht kompatibel ist.
- Wenn Sie keine „CI“- oder „CI+“-Karte einsetzen, wird bei einigen Sendern eine Meldung angezeigt.
- Die Koppelungsinformationen werden in ca. 2-3 Minuten angezeigt. Wenn eine Fehlermeldung angezeigt wird, wenden Sie sich bitte an Ihren Dienstanbieter.
- Wenn die Senderinformationskonfiguration abgeschlossen ist, wird die Meldung „Updating Completed (Aktualisierung abgeschlossen)“ angezeigt. Dies bedeutet, dass die Senderliste aktualisiert wurde.
 - Sie können die „CI“- oder „CI+“-Karte bei einem der örtlichen Kabelnetzbetreiber erwerben.
 - Ziehen Sie die „CI“- oder „CI+“-Karte vorsichtig mit den Händen heraus. Sie könnte ansonsten herunterfallen und beschädigt werden.
 - Die Richtung, in der Sie die „CI“- oder „CI+“-Karte einsetzen müssen, ist auf der Karte markiert.
 - Die Position des COMMON INTERFACE-Steckplatzes ist modellabhängig.
 - Die „CI- oder CI+-Karte“ wird in einigen Ländern und Regionen nicht unterstützt. Erkundigen Sie sich bei einem autorisierten Händler, ob die „CI- oder CI+-Karte“ in Ihrer Region unterstützt wird.
 - Wenden Sie sich bei Problemen an den Dienstanbieter.
 - Setzen Sie eine „CI“- oder „CI+“-Karte ein, die für die aktuellen Antenneneinstellungen geeignet ist. Wenn nicht, sieht der Bildschirm möglicherweise nicht normal aus.

08 Einrichten des Hotel Option-Menüs

Für den Zugriff auf das **Hotel Option**-Menü drücken Sie die folgenden Tasten auf der Fernbedienung:

1. Drücken Sie die Taste **+ / -**.
2. Drücken Sie die Richtungstaste nach oben.
3. Drücken Sie die Richtungstaste nach unten.
4. Drücken Sie die Taste **Auswählen**.



Zum Steuern der TV-Funktionen im **Hotel Option**-Menü bietet das TV-Gerät den **Standalone**-Modus.

- **SI Vendor: OFF / Movielink / Swisscom / SSCP**

Nachdem ein Menü angezeigt wird, befolgen Sie diese allgemeinen Anweisungen, um Werte zu ändern und zu navigieren.

- Verwenden Sie die Richtungstasten auf der Fernbedienung, um zwischen den Menübefehlen hin und her zu wechseln.
- Drücken Sie auf der Fernbedienung auf die **Auswählen**-Taste, um einen Menübefehl auszuwählen. Auf dem Bildschirm wird nur dieser Menübefehl angezeigt.
- Verwenden Sie die Richtungstasten nach links oder rechts, um einen Wert zu ändern. Mit der rechten Richtungstaste erhöhen Sie den Zahlenwert. Mit der linken Richtungstaste reduzieren Sie den Zahlenwert.
- Wenn der Bildschirm einen Menübefehl anzeigt, können Sie die Aufwärts- oder Abwärtstaste drücken, um den nächsten oder den vorherigen Menüpunkt anzuzeigen.
- Drücken Sie die Taste , um den aktuellen Menüpunkt zu verlassen und in eine höhere Menüebene zu wechseln.
- Um ein **Hotel Option**-Menü zu verlassen, schalten Sie den Fernseher aus und wieder ein. Alle vorgenommenen Änderungen mit Ausnahme von Änderungen am SI-Anbieter (Systemintegration) werden gespeichert. Bei Änderungen am SI-Anbieter müssen Sie das Fernsehgerät ausschalten und warten, bis die Stromanzeige unten am Fernsehgerät konstant leuchtet. Ziehen Sie dann den Netzstecker des Fernsehgeräts, warten Sie, bis die Netzanzeige erlischt, und schließen Sie den Fernseher anschließend wieder an die Stromversorgung an.

Hotel Option-Menüpunkte

Um dieses Menü zu schließen, schalten Sie das Fernsehgerät aus (oder schalten Sie es aus und ziehen Sie das Netzkabel, wenn Sie den SI vendor gewechselt haben), und schalten Sie es dann wieder ein. Alle Änderungen, die Sie vorgenommen haben, sind gespeichert worden.

- Je nach Modell bzw. Region werden die Menüoptionen möglicherweise nicht unterstützt.

Hotel Option-Menüpunkt		Beschreibung
Hospitality Mode		<p>Wählen Sie den Hospitality Mode aus.</p> <ul style="list-style-type: none"> • Interactive: TV arbeitet mit einer SI-STB oder SBB. • Standalone: Das Fernsehgerät arbeitet eigenständig, ohne SI-STB oder SBB.
SI Vendor		<ul style="list-style-type: none"> • Interactive: Samsung / 2M / Locatel / VDA / VDA-S / Acentic / Sustinere / Quadriga / ETV / lBahn / Magilink / Otrum / Siemens / Amino / MDC / Enseco • Standalone: OFF / Movielink / Swisscom / SSCP
SI Config	MDC ID Settings	Diese Funktion ist nur verfügbar, wenn der Hospitality Mode aktiviert ist. Interactive, SI Vendor: MDC.
	TV Version	Diese Funktion ist nur verfügbar, wenn der Hospitality Mode aktiviert ist. Interactive, SI Vendor: Magilink.
Power On	Power On Channel	<p>Stellen Sie den Kanal ein, der beim Einschalten des Fernsehers angezeigt werden soll.</p> <ul style="list-style-type: none"> • User Defined: Ermöglicht die manuelle Einstellung der Sendernummer auf Power On Channel Num. Siehe Power On Channel Num weiter unten. • Last Saved: Wenn Sie diese Option wählen, zeigt das Fernsehgerät nach dem Einschalten den Sender, der vor dem Ausschalten angezeigt wurde.
	Power On Channel Num	Wenn das Fernsehgerät eingeschaltet wird, wechselt es automatisch zu dem hier ausgewählten Sender.
	Power On Channel Type	Wählen Sie die Art von Sender, der beim Einschalten des Fernsehgeräts angezeigt wird. ATV (Analoges terrestrisches Band), DTV (digitales terrestrisches Band), CATV (analoges Kabelband), CDTV (digitales Kabelband), SDTV (Für Sattelitenmodelle), IPTV (IP-Kanal, IPTV wird bei Bereitstellung aus der Lösung festgelegt.)
	Power On Volume	<p>Einstellen des Lautstärkeniveaus, das beim Einschalten des Fernsehers verwendet werden soll.</p> <ul style="list-style-type: none"> • User Defined: Hier können Sie die Lautstärke manuell einstellen. • Last Saved: Hiermit wird beim Einschalten des Fernsehgeräts die Lautstärke verwendet, die beim Ausschalten des Geräts zuletzt eingestellt war.
	Power On Volume Num	Hiermit wechselt das Fernsehgerät im Standalone -Modus beim Einschalten direkt zu dem hier gewählten Lautstärkepegel.
	Min Volume	Der hier festgelegte Wert entspricht der Mindestlautstärke, die der Benutzer im Standalone -Modus einstellen kann.
	Max Volume	Der hier festgelegte Wert entspricht der Maximallautstärke, die der Benutzer im Standalone -Modus einstellen kann.
	Power On Source	Wählen Sie die Eingangsquelle, die beim Einschalten des Fernsehers angezeigt werden soll.
	Power On Option	<p>Bestimmt den Zustand des Fernsehgeräts, wenn der Strom nach einem Stromausfall oder nach dem vorübergehenden Trennen der Stromversorgung wieder zur Verfügung steht.</p> <ul style="list-style-type: none"> • Power ON: Wenn der Strom wieder vorhanden ist, wird das Fernsehgerät eingeschaltet. • Standby: Wenn der Strom wieder vorhanden ist, wird das Fernsehgerät in den Standby-Modus versetzt. • Last Option: Der letzte Ein/Aus-Zustand wird wiederhergestellt. Wenn sich das Gerät im Standby-Modus befand, kehrt es wieder in den Standby-Modus zurück. Wenn es eingeschaltet war, wird es wieder eingeschaltet.

Hotel Option-Menüpunkt		Beschreibung
Channel	Channel Setup	Hiermit erhalten Sie direkten, unmittelbaren Zugang zu einigen der Funktionen des Senderempfang -Menüs, z. B. zu Automatischer Sendersuchlauf , Programmsperre/Alterseinstufung , Audiooptionen usw.
	Channel Editor	Hiermit können Sie die im Fernsehgerät gespeicherten Sender bearbeiten. <ul style="list-style-type: none"> • Ändern Sie Sendernummern und -namen, verwalten Sie Genres und Sprachgruppen verwalten und löschen Sie Sender. • Senden Sie die Funktion Bildschirm aus auf die gewählten Sender an. Mit Bildschirm aus wird das Bildsignal eines Senders entfernt und es erfolgt reine Audioausgabe. • Hiermit können Sie auch Informationen zu den Sendern eingeben, ohne dass Sie die Sender direkt anzeigen müssen.
	Mixed Channel Map	Hiermit können Sie die Sender aller Antennentypen (Terrestrisch/Kabel) zur gleichen Zeit anzeigen und durchsuchen. <ul style="list-style-type: none"> • ON: Wenn die Funktion aktiviert ist, können die Gäste die gesamte Senderliste unabhängig vom gewählten Antennentyp anzeigen. Senderliste/Channel Editor enthalten dann terrestrische wie auch Kabelsender. • OFF: Wenn dies auf „Aus“ festgelegt ist, kann der Gast nur auf die Kanalkarte entsprechend des ausgewählten Antennentyps (terrestrisch/Kabel) zugreifen. Mit Senderliste/Channel Editor werden dann nur die Sender des gewählten Antennentyps angezeigt.
	Dynamic SI	<ul style="list-style-type: none"> • ON: Keine Kontrolle der DTV-Sendernummer. • OFF: Kontrolle der DTV-Sendernummer.
	Channel Rescan Message	Wenn eine fehlerhafte Zuordnung zwischen den Daten in der Senderliste und den übertragenen Daten auftritt, stellt das Fernsehgerät die Sender automatisch ein, um die Daten/Parameter in der Senderliste wiederherzustellen. <ul style="list-style-type: none"> • ON: Wenn die Funktion Channel Rescan Message aktiviert ist, wird dem Gast auf dem Bildschirm angezeigt, dass die Sender erneut gesucht werden. • OFF: Wenn Channel Rescan Message deaktiviert ist, wird die Meldung zur Wiederholung des Suchlaufs den Gästen nicht angezeigt.
	MyChannel	Hiermit aktivieren bzw. deaktivieren Sie die Funktion MyChannel . <ul style="list-style-type: none"> • Diese Funktion ist nicht verfügbar, wenn Hospitality Mode aktiviert ist. Standalone.
	Subtitle Auto On	Hiermit aktivieren bzw. deaktivieren Sie die Funktion, mit der die Untertitel in einem bestimmten Land automatisch aktiviert werden. Diese Funktion wird für die Fernsehgeräte unterstützt, die für den Empfang von DVB-Sendungen für Europa vorbereitet sind. Diese Funktion bezieht sich auf die Untertitelspezifikation in Frankreich. Die restlichen Untertitelfunktionen sind der jeweiligen Landesspezifikation verfügbar, unabhängig von der Funktion Subtitle Auto On . <ul style="list-style-type: none"> • ON: Wenn Subtitle Auto On aktiviert ist, wird die Untertitelspezifikation für Frankreich verwendet. • OFF: Wenn die Funktion Subtitle Auto On deaktiviert ist, wird die Untertitelspezifikation für Frankreich nicht verwendet.
	TTX Widescreen Mode	<ul style="list-style-type: none"> • ON: TTX sollte im Bildformat 16:9 angezeigt werden. • OFF: TTX sollte im Bildformat 4:3 angezeigt werden.
	Broadcasting Sel	<ul style="list-style-type: none"> • DVB-C 6 MHz: Empfängt Sendersignale mit 6-MHz-Bandbreite für Kabel-DTV (DVB-C). • DVB-C 8 MHz: Empfängt Sendersignale mit 8-MHz-Bandbreite für Kabel-DTV (DVB-C). Wenn Sie den Funktionswert ändern, werden Daten wie in der Kanalliste und die Kanalkarte möglicherweise zurückgesetzt. In diesem Fall müssen Sie Automatischer Sendersuchlauf erneut ausführen.

Hotel Option-Menüpunkt		Beschreibung
Menu OSD	Picture Menu Lock	Hiermit aktivieren bzw. deaktivieren Sie das Menü Bild .
	Menu Display	<ul style="list-style-type: none"> • ON: Das Hauptmenü wird angezeigt. • OFF: Das Hauptmenü wird nicht angezeigt.
	Channel Menu Display	<ul style="list-style-type: none"> • ON: Das Senderempfang-Menü ist für den Gast aktiviert. • OFF: Das Senderempfang-Menü ist für den Gast deaktiviert.
	Panel Button Lock	Aktivieren/Deaktivieren der Taste des TV-Controllers. <ul style="list-style-type: none"> • Unlock: Entsperrt die Taste des TV-Controllers. • Lock: Sperrt die Taste des TV-Controllers. • OnlyPower: Sperrt die Taste des TV-Controllers mit Ausnahme der Ausschaltfunktion.
Clock	Local Time	Hiermit wählen Sie die Methode zum Aktualisieren der Zeitdaten aus. <ul style="list-style-type: none"> • Standalone: Manual / Time Channel / TTX • Interactive: Manual / Time Channel / TTX / Auto – Manual: Wenn sich das Fernsehgerät im Standalone-Modus befindet, wird die Uhrzeit vom Benutzer manuell eingestellt. – Time Channel: Es wird die Uhrzeit des eingestellten Senders übernommen. – TTX: Hiermit zeigen Sie Zeitdaten aus dem TTX-Stream an.
	Time Channel Type	Hiermit wählen Sie den Sender zum Aktualisieren der Zeitdaten aus. DTV (digitales terrestrisches Band), CDTV (digitales Kabelband), SDTV <ul style="list-style-type: none"> • Diese Funktion ist nur dann verfügbar, wenn Local Time auf Time Channel eingestellt ist.
	Time Channel Num	Hiermit wählen Sie die Nummer des Senders zum Aktualisieren der Zeitdaten aus. <ul style="list-style-type: none"> • Diese Funktion ist nur dann verfügbar, wenn Local Time auf Time Channel eingestellt ist.
	NTP Settings	Richten Sie die Server-URL so ein, dass die Zeitzone anhand der Netzwerkzeit bestimmt wird.
External Source	USB Pop-up Screen	Bei Anschluss eines USB-Geräts an den Fernseher: <ul style="list-style-type: none"> • Default: Ein Popup-Fenster wird angezeigt. • Automatic: Hiermit wird automatisch das USB-Inhaltsmenü geöffnet. • Disable: Hiermit werden weder das Popup-Fenster noch das Menü angezeigt.
Bathroom Speaker	Sub Amp Mode	Bestimmt den Betriebsmodus des Verstärkers für den Badezimmerlautsprecher. <ul style="list-style-type: none"> • 0: Hiermit deaktivieren Sie die Verstärkerfunktion des Badezimmerlautsprechers (PWM aus). • 1: Die Lautstärke des Badezimmerlautsprechers folgt der Lautstärke des TV-Lautsprechers. Die Lautstärke des Badezimmerlautsprechers wird über die TV-Fernbedienung oder die TV-Steuerung-Taste gesteuert. • 2: Die Lautstärke des Badezimmerlautsprechers wird über den Lautstärkereglern des Badezimmerlautsprechers geregelt.
	Sub Amp Volume	Die anfängliche Lautstärke der Badezimmerlautsprecher nach dem Einschalten des Fernsehers.
Power and Energy Saving	Brightness Reduction	<ul style="list-style-type: none"> • ON: Hiermit deaktivieren Sie die Energiesparfunktion. • OFF: Hiermit deaktivieren Sie die Energiesparfunktion.
	Power Saving Mode Timer	Diese Funktion ist nur verfügbar, wenn der Hospitality Mode aktiviert ist. Interactive, SI Vender: Magilink .

Hotel Option-Menüpunkt		Beschreibung
Cloning	Clone TV to USB	Hiermit kopieren Sie die aktuellen Fernseheinstellungen auf ein USB-Gerät.
	Clone USB to TV	Hiermit kopieren Sie die auf einem USB-Gerät gespeicherten Fernseheinstellungen auf das Fernsehgerät.
	Setting Auto Initialize	Wenn Sie Setting Auto Initialize auf On setzen, werden die TV-Menüeinträge beim Aus- und Einschalten des Fernsehers wieder auf ihre ursprünglich eingestellten Werte zurückgesetzt.
Smart Service	Network Setup	Rufen Sie das Netzwerk-Menü auf, um die Netzwerkeinstellungen Ihres Fernsehgeräts zu konfigurieren. Sie können die folgenden Elemente einstellen: <ul style="list-style-type: none"> • Netzwerkstatus: Sie können den aktuellen Status der Netzwerk- und Internetverbindung anzeigen. • Netzwerkeinstellungen öffnen: Sie können die Geräteeinstellungen so wählen, dass Ihr Fernsehgerät eine Verbindung zu einem verfügbaren Netzwerk herstellt. • Übertragen: Mit dieser Funktion können Sie Inhalte über eine Drahtlosverbindung auf Ihrem TV-Gerät ansehen. • Netzwerk zurücksetzen: Stellen Sie wieder die Werkseinstellungen für das Netzwerk her. • Experteneinstellungen: Konfigurieren der erweiterten Netzwerkeinstellungen.
	Download by App ID	Hier geben Sie die App-ID ein. Es kann nur eine registrierte ID eingegeben werden.
	Apps Editable	Hiermit können Sie die Apps- und Benachrichtigungseinstellungen- Menüs aktivieren oder deaktivieren. <ul style="list-style-type: none"> • ON: Aktivieren der Apps- und Benachrichtigungseinstellungen- Menüs. • OFF: Deaktivieren der Apps- und Benachrichtigungseinstellungen- Menüs.
	Ambient Editable	Geben Sie eine Möglichkeit an, das Ambient-Einstellungen- Menü in Ambient Mode zu aktivieren oder zu deaktivieren. <ul style="list-style-type: none"> • ON: Aktivieren Sie das Menü Ambient-Einstellungen. • OFF: Deaktivieren Sie das Menü Ambient-Einstellungen.
	Terms & Policy	Anzeigen des gesamten Texts des Geschäftsbeding. & Datenschutz- Dokuments. <ul style="list-style-type: none"> • Sie müssen dem Smart Hub-Servicevertrag zustimmen.
	Smart Features	Rufen Sie das Smart-Funktionen- Menü auf. <ul style="list-style-type: none"> • Smart Hub automatisch starten: Wenn Smart Hub automatisch starten auf Ein eingestellt ist, zeigt das Fernsehgerät beim Einschalten automatisch den Erster Bildschirm an.
	Home App Preview Editor	Bearbeiten und verwalten Sie die TV-Funktionen, die mit der Home-App bedient werden sollen. (Diese Funktion ist nach der Installation der HotelHome-App verfügbar)
	Quick Settings Editor	Bearbeiten Sie die Elemente, die in den Schnelleinstellungen in angezeigt werden sollen und ändern Sie ihre Reihenfolge.
	Samsung Account	Sie können Ihr eigenes Samsung-Konto erstellen und verwalten.
	LAN OUT	EIN/AUS für LAN-Ausgang. Wenn die Funktion aktiviert ist, kann das Fernsehgerät als verkabelter Router für andere Netzwerkgeräte dienen.
	VLAN ID	Erstellen Sie separate VLAN-Gruppen (Virtual Local Area Network). Als VLAN-ID kann eine 3-stellige Zahl zwischen 1 und 255 eingegeben werden.
	Solution VLAN ID	Wenn ein VLAN (Virtual Local Area Network) verwendet wird, legen Sie eine VLAN-ID fest, die einer Lösung (z. B. SYNC, H.Browser usw.) zugewiesen werden soll.
Device LAN ID	Legen Sie eine VLAN-ID (Virtual Local Area Network) fest, die den an LAN OUT angeschlossenen externen Geräten zugewiesen werden soll.	

Hotel Option-Menüpunkt		Beschreibung
Universal Remote	Universal Remote Setting	Rufen Sie die Universalfern. - Einr.-Funktion auf.
	Universal Remote Type	Diese Funktion ist nur verfügbar, wenn der Hospitality Mode aktiviert ist. Interactive, SI Vender: Samsung.
	Universal Remote Icon DL	Hiermit können Sie Universalfernbedienung - Einrichten-Symbole von einem USB-Gerät herunterladen und die heruntergeladenen Symbole in der verbundenen Universalfernbedienung - Einrichten-Quelle verwenden.
Security	Factory Lock	Deaktivieren Sie den Zugriff zum Menü Hotel Option . <ul style="list-style-type: none"> • ON: Für den Zugriff auf das Menü Hotel Option ist die Eingabe eines Kennworts erforderlich. • OFF: Deaktivieren Sie diese Funktion.
	Password Popup	Popup-Fenster zur Passworteingabe aktivieren oder deaktivieren. Wenn diese Option deaktiviert ist, zeigt das Fernsehgerät nicht das Fenster zur Eingabe des Kennworts an, wenn Sie das Menü Hotel Option öffnen. Wenn sie auf ON eingestellt ist, zeigt das Fernsehgerät das Fenster zur Eingabe des Kennworts an.
	Password Input	Wenn diese Funktion aktiviert ist, wird das Popup-Fenster zur Passworteingabe angezeigt, in dem das 8-stellige Sicherheitspasswort abgefragt wird. Der Administrator muss das Passwort eingeben, bevor er Sicherheitspräferenzen anwenden oder aktualisieren kann. Nach Eingabe des richtigen Passwortes sind Optionen wie Password Setting , Password Reset und Security Mode verfügbar.
	Password Setting	Das Kennwort kann vom Benutzer geändert werden.
	Password Reset	Das Kennwort wird auf „00000000“ zurückgesetzt.
	Security Mode	Bietet eine passwortgeschützte administrative Funktionalität, um Funktionen des Hospitality TV wie USB , HDMI zu aktivieren oder zu deaktivieren. Um diese Option zu verwenden, muss der Security Mode auf ON eingestellt sein. Nachdem Sie den Security Mode auf ON eingestellt haben, werden Optionen wie USB und HDMI automatisch aktiviert.
	USB	Aktivieren oder deaktivieren Sie den USB-Zugriff. Wenn diese Funktion auf Disable eingestellt ist, ist der Zugriff auf USB-Medien gesperrt. Clone USB to TV und TV Reset werden im Menü Hotel Option deaktiviert.
	HDMI	Aktivieren oder deaktivieren Sie den HDMI-Zugriff. Wenn diese Funktion auf Disable eingestellt ist, sind Anynet+, HDMI-Quellen und externe HDMI-Sender für den Benutzer nicht zugänglich.
DRM	TTX Security	Wenn diese Option auf „ Disable “ festgelegt ist, kann die TTX-Funktion selbst dann nicht verwendet werden, wenn Sie die 123 -Taste auf der Fernbedienung drücken und dann TTX/MIX auswählen.
	DRM Mode	Konfigurieren der DRM-Unterstützung. <ul style="list-style-type: none"> • OFF: Deaktivieren der DRM-Unterstützung. • LYNK DRM: Wählen Sie diese Option, um nur LYNK CAS-Unterstützung einzuschalten.

Hotel Option-Menüpunkt		Beschreibung
System	Self Diagnosis for HTV	Hiermit können Sie den Status des Pro:Idiom und dessen Kommunikation mit der SI STB oder SBB überprüfen. Verwenden Sie Diagnosefunktion bei Problemen mit dem Pro:idiom-Verschlüsselungskanal oder der Kommunikation mit SI STB oder SBB. Wenn PI DTV Channel Key Loss (Pro:Idiom DTV Channel Key Loss) fehlgeschlagen ist oder auf dem mit Pro:Idiom verschlüsselten Sender kein Inhalt wiedergegeben wird, überprüfen Sie zunächst das mit der Verschlüsselung Pro:Idiom verbundene Sendesystem. Wenn das Problem nicht auf das Übertragungssystem zurückzuführen ist, wenden Sie sich an den Samsung-Kundendienst. Wenn die Option STB SI Vendor Setting nicht funktioniert und die Kommunikation mit der SI STB oder der SBB fehlgeschlagen ist, überprüfen Sie Ihre SI STB bzw. SBB. Wenn kein Problem mit der SI STB oder der SBB vorliegt, wenden Sie sich an den Samsung-Kundendienst.
	Self Diagnosis for TV	Rufen Sie das Gerätepflege -Menü auf. <ul style="list-style-type: none"> • Videotest: Führen Sie diesen Test durch, wenn ein Problem mit dem TV-Video aufgetreten ist. • Smart Hub-Verbindungstest: Führen Sie diesen Test durch, wenn ein Problem mit dem Smart Hub des TV-Geräts aufgetreten ist. • HDMI-Fehlerbehebung: Führen Sie diesen Test durch, wenn ein Problem mit der HDMI-Verbindung des TV-Geräts aufgetreten ist. • Bildtest starten: Führen Sie diesen Test bei Bildproblemen mit Ihrem Fernsehgerät durch. • Tontest starten: Führen Sie diesen Test bei Sound-Problemen mit Ihrem Fernsehgerät durch. • Signalinformation: Digitale Rundfunksignalinformationen anzeigen. • Smart Hub zurücksetzen: Setzen Sie die Smart Hub- und die auf Ihrem Fernseher gespeicherten Samsung-Kontoeinstellungen zurück. • Zurücksetzen: Stellen Sie alle Einstellungen des Fernsehgeräts, außer die Netzwerkeinstellungen, wieder auf die Werkseinstellungen. (Nicht verfügbar)
	System Manager	Hiermit erhalten Sie direkten, sofortigen Zugriff auf Systemmanager -Funktionen wie z. B. Zeit, Sprache und PIN ändern . Mit dem Systemmanager können Sie das System Ihres Fernsehgeräts anpassen und Einstellungen für Ihre Anzeigenumgebung anpassen.
	OTN Update	Hiermit führen Sie ein Upgrade der TV-Software über das Netzwerk durch, wenn auf dem Server eine gültige Upgrade-Datei vorhanden ist. <ul style="list-style-type: none"> • OTN Update geändert in ON und deaktiviert, wenn Enrollment Status in LYNK Cloud auf Yes gesetzt ist.
	SW Update	Hiermit können Sie die Software des Fernsehers mithilfe eines USB-Geräts aktualisieren.
	Remote Management	Dienste zur Ferndiagnose vom Samsung-Callcenter bereitstellen. – Zustimmung zu den Bedingungen erforderlich.
	About This TV	Anzeigen der Samsung-Website und von Produkt- und Softwareinformationen.
	Standby LED	Sie können die Einstellungen der Netzanzeige im Standby-Modus konfigurieren. <ul style="list-style-type: none"> • ON: Die LED ist eingeschaltet. • OFF: Die LED ist ausgeschaltet.
	TV Reset	Hiermit setzen Sie alle Einstellungen des Fernsehgeräts auf die Werkseinstellungen zurück.

Hotel Option-Menüpunkt		Beschreibung
LYNK Cloud	Enrollment	Hiermit können Sie das Fernsehgerät bei LYNK Cloud anmelden.
	Enrollment Status	Überprüfen Sie den Registrierungsstatus des Fernsehgeräts in der LYNK Cloud .
*Virtual Standby	Virtual Standby Mode	Wenn das Netzkabel eingesteckt und das Gerät ausgeschaltet ist, werden mit dieser Funktion die wichtigen Funktionen nach dem Ausschalten des Bildschirms beibehalten. <ul style="list-style-type: none"> • Der Stromverbrauch kann sich je nach Umgebungsbedingungen unterscheiden.
	Reboot Time	Nach dem Ausschalten des Fernsehgerätes (im Virtual Standby Mode), wird der Fernseher neu gestartet und wechselt in den Virtual Standby Mode , wenn der Benutzer innerhalb der eingestellten Reboot Time keine Eingabe vornimmt.
Room Number		Sie können die Raumnummer des Fernseherstandorts einstellen.
H.Browser Solution	H.Browser Mode	Sie können die Funktion H.Browser Mode aktivieren bzw. deaktivieren und die H.Browser Web App ausführen.
	H.Browser Vendor	Sie können den H.Browser Vendor auswählen.
	URL Launcher Setting	Einstellungsmenü H.Browser Solution <ul style="list-style-type: none"> • Install Web App: Geben Sie die URL des H.Browser-Servers ein, auf dem sich die Web App und die Dateien sssp_config.xml befinden. • Uninstall: Sie können die installierte Web App löschen. • Timeout setting: Legen Sie das Zeitlimit für die Verbindung zu der URL fest. • Developer Mode: Wenn Sie für die Entwicklung Tizen Studio (SDK) verwendet haben, können Sie sich mit dem Host-PC (auf dem das SDK installiert ist) verbinden, um das Entwicklungswerkzeug zu verwenden.

- *: Diese Funktion ist verfügbar, wenn **Enrollment Status** in **LYNK Cloud** aktiviert ist.
- Weitere Informationen über Funktionen und Einstellungen der Lösungen **LYNK Cloud** finden Sie im Handbuch der einzelnen Lösungen.

USB-Kopie

Hotel Option-Menü > Cloning

Mit der USB-Klonfunktion können Sie vom Benutzer konfigurierte Einstellungen (**Bild, Ton, Senderempfang** und das **Hotel Option-Menü**) von einem TV-Gerät auf ein USB-Gerät herunterladen und diese Einstellungen dann vom USB-Gerät auf andere TV-Geräte hochladen. Dadurch können Sie eine Datei mit Standardeinstellungen erstellen und auf allen Fernsehgeräten Ihres Betriebs installieren.

- Nach dem Klonen werden bestimmte Funktionen angewendet, wenn das Fernsehgerät wieder eingeschaltet wird.

Cloning TV to USB: Die Kopien der Menüeinstellungen werden von einem Fernsehgerät auf einem USB-Gerät gespeichert.


Hotel Option-Menü > Cloning > Clone TV to USB

1. Setzen Sie ein USB-Gerät in den USB-Port auf der Rückseite des Fernsehgeräts ein.
2. Wechseln Sie zum **Hotel Option-Menü**.
3. Drücken Sie zuerst die Navigationstaste nach oben/unten, um **Clone TV to USB** auszuwählen und dann die Taste **Auswählen** auf der Fernbedienung.
4. Eine Meldung bezüglich des Klonens wird angezeigt.
 - Der Name des Kopierordners lautet **T-NKLADEUCB**.
 - Die geklonten Werte umfassen die Werte im gästeseitigen Menü (**Bild, Ton, Senderempfang** usw.) und das **Hotel Option-Menü**.

Cloning USB to TV: Die Kopien der Menüeinstellungen werden von einem USB-Gerät auf einem Fernsehgerät gespeichert.

Schnellverfahren: Schalten Sie das TV-Gerät aus, stecken sie das USB-Gerät ein, schalten Sie das TV-Gerät ein und drücken Sie dann die **Auswählen**-Taste auf der Fernbedienung 5 Sekunden lang.

Wenn Sie Daten über das **Hotel Option-Menü** zum TV klonen möchten, führen Sie folgende Schritte aus:

1. Schalten Sie das Fernsehgerät aus.
 2. Setzen Sie das USB-Gerät in den USB-Port auf der Rückseite des Fernsehgeräts ein.
 3. Schalten Sie den Fernseher ein.
 4. Wechseln Sie zum **Hotel Option-Menü**.
 5. Drücken Sie zuerst die Navigationstaste nach oben/unten, um **Clone USB to TV** auszuwählen und dann die Taste **Auswählen** auf der Fernbedienung.
 6. Die Meldung **Einstellungen von USB auf TV kopieren** wird angezeigt. Drücken Sie die Netztaaste (**Auswählen**) auf der Fernbedienung.
 - Kontrollieren Sie den Ordner auf Ihrem USB-Gerät, wenn es auf dem USB-Gerät keine zu kopierende Datei gibt oder die Meldung erscheint, dass keine Datei vorhanden ist.
 - Der Name des Ordners muss **T-NKLADEUCB** lauten.
 - Auf der nächsten Seite werden Tabellen mit den Einstellungen angezeigt, die im Menü **Hotel Option** kopiert werden.
-  Schalten Sie das Fernsehgerät aus, setzen Sie das USB-Gerät ein und drücken Sie 5 Sekunden lang die Taste **Auswählen** auf der Fernbedienung. Danach wird dieses Menü angezeigt.

Voraussetzungen für das Klonen (Kontrollpunkt)

- Das Klonen darf nur zwischen übereinstimmenden Modellen (gleiche Softwareversion) durchgeführt werden.
- Vor dem Klonen müssen alle Anzeigen auf die neueste Version (gleiche Softwareversion) aktualisiert werden.

Im Hotel Option-Menü geklonte Einstellungen

- In Abhängigkeit vom Modell werden die folgenden Menüelemente möglicherweise nicht unterstützt.

Menüelement		Untermenübefehl	Geklont oder nicht
Hospitality Mode		Standalone / Interactive (Standard: Standalone)	Ja
SI Vendor		Interactive: Samsung / 2M / Locatel / VDA / VDA-S / Acentic / Sustinere / Quadriga / ETV / Ibahn / Magilink / Otrum / Siemens / Amino / MDC / Enseo Standalone: Off / Movielink / Swisscom / SSCP	Ja
SI Config	MDC ID Settings	00 ~ 99	Ja
	TV Version	1.0 / 2.0	Ja
Power On	Power On Channel	User Defined / Last Saved	Ja
	Power On Channel Num	***	Ja
	Power On Channel Type	ATV / DTV / CATV / CDTV / SDTV / IPTV	Ja
	Power On Volume	User Defined / Last Saved	Ja
	Power On Volume Num	0~100	Ja
	Min Volume	0~100	Ja
	Max Volume	0~100	Ja
	Power On Source	TV / HDMI1 / HDMI2 / HDMI3 / Last Saved	Ja
Power On Option	Power On / Standby / Last Option	Ja	
Channel	Channel Setup	—	Ja
	Channel Editor	—	Ja
	Mixed Channel Map	On / Off	Ja
	Dynamic SI	On / Off	Ja
	Channel Rescan Message	On / Off	Ja
	MyChannel	On / Off	Ja
	Subtitle Auto On	On / Off	Ja
	TTX Widescreen Mode	On / Off	Ja
Broadcasting Sel	DVB-C 6M / DVB-C 8M	Ja	
Menu OSD	Picture Menu Lock	On / Off	Ja
	Menu Display	On / Off	Ja
	Channel Menu Display	On / Off	Ja
	Panel Button Lock	Unlock / Lock / OnlyPower	Ja

Menüelement		Untermenübefehl	Geklonert oder nicht	
Clock	Local Time	Standalone-Modus: Manual / Time Channel / TTX Interactive-Modus: Manual / Time Channel / TTX / Auto	Ja	
	Time Channel Type	DTV / CDTV / SDTV	Ja	
	Time Channel Num	***	Ja	
	NTP Setting	Network Time Protocol	Use / Don't Use	Ja
		Server URL	Enter URL	Ja
Time Zone		Select Time Zone	Ja	
External Source	USB Pop-up Screen	Default / Automatic / Disable	Ja	
Bathroom Speaker	SubAmp Mode	0~2	Ja	
	SubAmp Volume	0~32	Ja	
Power and Energy Saving	Brightness Reduction	On / Off	Ja	
	Power Saving Mode Timer	0~99	Ja	
Cloning	Clone TV to USB	—	Keine	
	Clone USB to TV	—	Keine	
	Setting Auto initialize	On / Off	Ja	
Smart Service	Network Setup	—	Keine	
	Download by App ID	—	Ja	
	Apps Editable	On / Off	Ja	
	Ambient Editable	On / Off	Ja	
	Terms & Policy	—	Ja	
	Smart Features	—	Ja	
	Home App Preview Editor	—	Ja	
	Quick Settings Editor	—	Ja	
	Samsung Account	—	Keine	
	Lan Out	On / Off	Ja	
	VLAN ID	On / Off	Ja	
	Solution VLAN ID	—	Ja	
Device VLAN ID	—	Ja		
Universal Remote	Universal Remote Setting	—	Keine	
	Universal Remote Type	Samsung / SI	Ja	
	Universal Remote Icon DL	—	Ja	

Menüelement		Untermenübefehl	Geklonert oder nicht	
Security	FactoryLock		On / Off	Ja
	Password Popup		On / Off	Ja
	Password Input		—	Keine
	Password Setting		—	Ja
	Password Reset		—	Keine
	Security Mode		On / Off	Ja
	USB		Enable / Disable	Ja
	HDMI		Enable / Disable	Ja
	TTX Security		Enable / Disable	Ja
DRM	DRM Mode		OFF/ LYNKDRM	Ja
System	Self Diagnosis for HTV	STB SI Vendor Setting	"Si Name" Ok / Failure	Keine
	Self Diagnosis for TV		—	Keine
	System Manager		—	Keine
	OTN Update		On / Off	Ja
	SW Update		—	Keine
	Remote Management		—	Keine
	About This TV		—	Keine
	Standby LED		On / Off	Ja
TV Reset		—	Keine	
LYNK Cloud	Enrollment		—	Keine
	Enrollment Status		Yes / No	Keine
Virtual Standby	Virtual Standby Mode		On / Off	Keine
	Reboot Time		Off / 5 / 15 / 30 / 60	Ja
Room Number		—	Keine	
H.Browser Solution	H.Browser Mode		On / Off	Ja
	H.Browser Vendor		Others / Sonifi	Ja
	URL Launcher Setting		—	Ja

Setting Auto Initialize

Hotel Option-Menü > Cloning > Setting Auto Initialize

Beim Klonen, d. h. Kopieren von Einstellungen von einem Fernsehgerät zu einem anderen Fernsehgerät werden sowohl die Einstellungen des Gastmenüs als auch des Hotelmenüs kopiert: Menü **Bild**, **Ton**, **Senderempfang** und **Hotel Option**. Damit lassen sich beinahe alle Menüwerte Ihrer Hotelfernsehgeräte auf die gleichen Standardeinstellungen setzen. Wenn Sie Gästen erlauben, auf das Gästemenü, z. B. auf das Menü **Bild** zuzugreifen, können sie die Einstellungen in diesen Menüs ändern. Damit werden die Standardeinstellungen aufgehoben. Wenn Sie die Funktion **Setting Auto Initialize** aktivieren, setzt das Fernsehgerät alle Werte im Gästemenü auf die geklonten Standardwerte zurück (Initialisierung), sobald das Gerät aus- und anschließend wieder eingeschaltet wird. Beachten Sie, dass die Funktion **Setting Auto Initialize** nur für Einstellwerte des kopierten Gästemenüs funktioniert. Einstellungen, die nicht kopiert wurden, werden ignoriert.

Die nachfolgende Tabelle listet die Einstellungen auf, die auf ihre kopierten Werte zurückgesetzt werden, wenn Sie die Funktion **Setting Auto Initialize** aktivieren.

- In Abhängigkeit vom Modell werden die folgenden Menüelemente möglicherweise nicht unterstützt.

Menüelement			
Bild	Bildmodus	Dynamisch	
		Standard	
		Natürlich	
		Film	
		FILMMAKER MODE	
	Einstellungen der Bildgröße	Bildformat	
		Automatische Breiteinstellung	
		4:3-Bildverhältnis	
		Bildschirmanpassung	
		Zoom und Position	
	Experteneinstellungen	Helligkeit	
		Kontrast	
		Schärfe	
		Farbe	
		Farbton (G/R)	
		Bildeinstellungen anwenden	
		Bildschärfe-Einstellungen	Bildschärfe
			Judder-Minderung
			LED Clear Motion
			Rauschunterdrückung
Kontrastverbesserung			
Filmmodus			
Farbton			

Menüelement					
Bild	Experteneinstellungen	Weißabgleich	2 Punkte	R-Gain	
				G-Gain	
				B-Gain	
				R-Offset	
				G-Offset	
				B-Offset	
				Zurücksetzen	
			20-Punkte-Einstellungen	20 Punkte	
		Intervall			
		Rot			
		Grün			
		Blau			
		Zurücksetzen			
		Gamma			
		BT.1886			
		Schattendurchzeichnung			
Nur RGB-Modus					
Farbraumeinstellungen		Farbraum			
		Farbe			
		Rot			
		Grün			
		Blau			
		Zurücksetzen			
Bild zurücksetzen					
Ton	Tonausgabe	TV-Lautsprecher			
		Empfänger(HDMI)			
		Optisch			
		Bluetooth Lautsprecherliste			
	Tonmodus		Standard		
			Spiel		
			Adaptiver Ton		
			Verstärken		
	Wi-Fi-Lautsprecher-Surround-Einstellung				
	Experteneinstellungen		Balance		
			Equalizer		
			HDMI-eARC-Modus		
			Digitales Audioausgangsformat		
			Verzögerung des digitalen Audioausgangs		
			Dolby Atmos-Kompatibilität		
			Automatische Lautstärkeinstellung		
Bestätigungston					
Ton zurücksetzen					

Menüelement				
Senderempfang	Automatischer Sendersuchlauf			
	TV-Empfang			
	Programmsperre/Alterseinstufung			
	Sendersperre anwenden			
	Common Interface			
	Zweikanalton			
	Netzbetreibereinstellungen	Netzbetreiber		
		Info zum Netzbetreiber		
		Netzbetreibereinstellungen öffnen		
	Experteneinstellungen	Audiooptionen	Einstellung der Wiedergabesprache	Wiedergabesprache
Primäre Wiedergabesprache				
Sekundäre Wiedergabesprache				
Audioformat				
Allgemein	Barrierefreiheit	Voice Guide-Einstellungen	Voice Guide	
			Lautstärke	
			Geschwindigkeit	
			Tonhöhe	
			TV-Hintergrundlautstärke	
	Einstellungen für Audiodeskription	Audio für Sehgeschädigte		
		Lautstärke für Audiodeskription		
	Untertitelleinstell.	Untertitel		
		Untertitelmodus		
		Untertitelsprache		
		Primäre Untertitelsprache	Sekundäre Untertitelsprache	
	Vergrößerungseinstellungen für Gebärdensprache	Vergrößerung für Gebärdensprache		
		Vergrößerung für Gebärdensprache bearbeiten		
	Bild aus			
	Mehrfachaudioausgabe			
Hoher Kontrast				
Vergrößern				
Graustufen				

Menüelement				
Allgemein	Barrierefreiheit	Farben invertieren		
		Einstellungen für die Tastenwiederholung auf der Fernbedienung	Tastenwiederholung verlangsamen	
			Wiederholungsintervall	
	Netzwerk	Netzwerkstatus		
		Netzwerkeinstellungen öffnen		
		Übertragen	Übertragen	
			Sicherheitsschlüssel	
			Wi-Fi	
		Netzwerk zurücksetzen		
		Experteneinstellungen	Mit dem Mobilgerät einschalten.	
			IP-Fernzugriff	
			Wi-Fi	
	Systemmanager	Zeit	Uhr	Uhrmodus
				Datum
				Zeit
				Zeit-Offset
				Zeitzone
				GMT
				Sommerzeit
		Sleep-Timer		
Weckfunktion				
Sprache				
Samsung-Konto				
Gerätename				
Bildschirmschoner				
PIN ändern				
Externe Geräteverwaltung	Anynet+ (HDMI-CEC)			

Menüelement				
Allgemein	Externe Geräteverwaltung	Einstellungen des Spielmodus	Spielmodus	
		Erweitertes Eingangssignal		
		HDMI-Schwarzpegel		
		Eingabegeräteverwaltung	Bluetooth-Geräteliste	
			Tastatureinstell.	Tastatursprache
				Tastaturtyp
			Mauseinstellungen	Haupttaste
			Zeiger-Geschw.	
	Geräteverbindungsmanager	Zugriffsbenachrichtigung		
		Geräteliste		
	Ein/Aus und Energiesparen	Helligkeitsoptimierung		
		Mindesthelligkeit		
		Helligkeitsverringern		
		Bewegungsgesteuerte Beleuchtung		
Bildschirmschoner				
Automatisch ausschalten				
Smart-Funktionen	Smart Hub automatisch starten			
Unterstützung	Software-Update	Jetzt aktualisieren		
	Gerätepflege			
	Fernverwaltung			
	Info zu diesem TV			
AGBs & Datenschutz	Datenschuttoptionen			

Aktualisieren der Software des Fernsehgeräts

Schalten Sie das Fernsehgerät NICHT aus, während die Aktualisierung durchgeführt wird. Das Fernsehgerät wird automatisch aus- und wieder eingeschaltet, sobald die Aktualisierung der Software abgeschlossen ist. Die Video- und Audioeinstellungen werden bei einem Software-Update möglicherweise auf die Standardwerte zurückgesetzt. Um die Einstellungen nach einem Software-Update einfach zurückzusetzen, empfehlen wir Ihnen, die Einstellungen des Fernsehers zu kopieren.

- Weitere Informationen über das USB-Klonen finden Sie auf Seite 36.

Aktualisierung über ein USB-Gerät

Gehen Sie folgendermaßen vor, um die Software des Fernsehgeräts zu aktualisieren:

1. Setzen Sie ein USB-Gerät mit der Aktualisierungsdatei für die Software in den USB-Port des Fernsehers ein.
2. Rufen Sie **SW Update** auf.
 - **Hotel Option-Menü > System > SW Update**
3. Auf dem Fernsehgerät wird eine Popup-Meldung angezeigt, dass die aktualisierte Version gesucht wird.
4. Wählen Sie **OK** und drücken Sie zum Aktivieren die Taste **Auswählen** auf der Fernbedienung.
 - Achten Sie beim Einspielen des Upgrades darauf, die Stromversorgung nicht zu unterbrechen und das USB-Gerät nicht zu entfernen. Das Fernsehgerät wird automatisch ab- und wieder angeschaltet, sobald das Softwareupgrade abgeschlossen ist. Kontrollieren Sie die Softwareversion, wenn die Upgrades abgeschlossen sind.

09 Bearbeiten von Sendern

Verwenden von Channel Editor

 Hotel Option-Menü > Channel > Channel Editor


Mit dem **Channel Editor** können Sie die im Fernsehgerät gespeicherten Sender bearbeiten.

- Sie können die Sendernummern und -namen ändern, Genres und Sprachen verwalten und Sender löschen.
- Wenn Sie die **Bildschirm aus**-Funktion für die ausgewählten Kanäle auf **Ein** einstellen, wird eine entsprechende Meldung angezeigt; der Bildschirm wird durch die **Bildschirm aus**-Funktion ausgeschaltet und von diesen Kanälen wird nur noch Audio ausgegeben.
- Mit dem **Channel Editor** können Sie auch Informationen zu den Sendern eingeben, ohne dass Sie die Sender direkt anzeigen müssen.

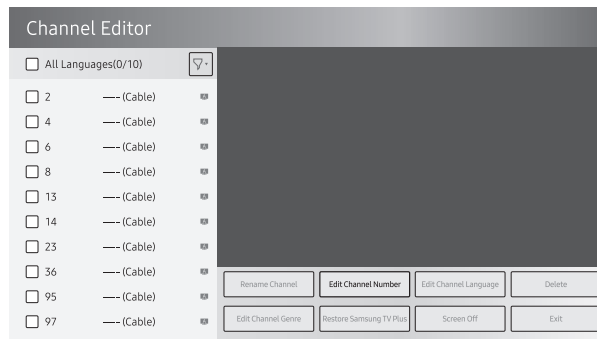
Allgemeine Schritte zur Verwendung des Channel Editor im Standalone-Modus



– Das Bild auf dem Fernsehgerät kann je nach Modell und Region von der obigen Abbildung abweichen.

1. Starten Sie **Channel Setup** (**Channel > Channel Setup**) im Menü **Hotel Option**.
2. Öffnen Sie den **Channel Editor** (**Channel > Channel Editor**) im Menü **Hotel Option**.
3. Stellen Sie auf einem Blatt Papier eine Liste der gewünschten Sender in der gewünschten Reihenfolge zusammen.
4. Sortieren Sie die Sender anhand der in Schritt 3 erstellten Liste neu und bearbeiten Sie die Sendernamen.
5. Drücken Sie zum Beenden die Taste .

Bearbeiten der Sendernummer



Ändern Sie die Nummer des gewählten Senders. Gehen Sie folgendermaßen vor, um die Sendernummer zu ändern:

1. Wählen Sie im Fenster **Channel Edit** einen Sender aus.
2. Verwenden Sie die Richtungstasten auf der Fernbedienung, um **Kanalnr. bearbeiten** auszuwählen und drücken Sie zum Aktivieren die Taste **Auswählen**.
3. Verwenden Sie die Richtungstasten (Auf/Ab) auf der Fernbedienung, um die Sendernummer zu ändern.
4. Wählen Sie abschließend **OK** und drücken Sie zum Aktivieren die Taste **Auswählen** auf der Fernbedienung.
 - Wenn Sie die Sendernummer ändern, werden die Senderinformationen automatisch aktualisiert.

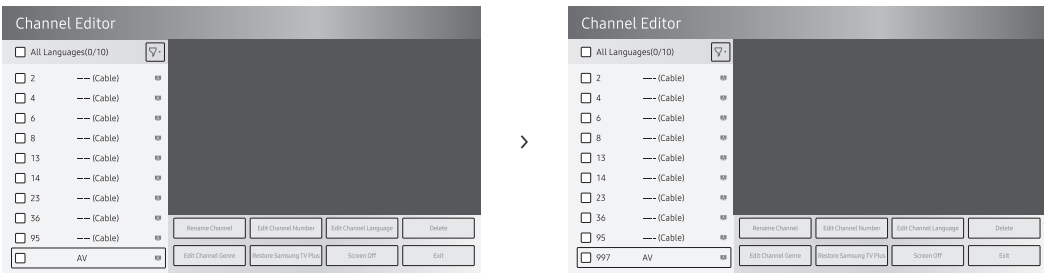
Sender umbenennen

Ändern Sie den Namen des von Ihnen gewählten Senders. Gehen Sie folgendermaßen vor, um den Namen eines Senders zu ändern:

1. Wählen Sie im Fenster **Channel Edit** einen Sender aus.
2. Verwenden Sie die Richtungstasten auf der Fernbedienung, um **Send. umbenenn.** auszuwählen und drücken Sie zum Aktivieren die Taste **Auswählen**.
3. Geben Sie den neuen Sendernamen mithilfe der eingeblendeten Tastatur ein. Verwenden Sie die Richtungstasten auf der Fernbedienung, wählen Sie einen Buchstaben oder eine Zahl aus und drücken Sie zum Aktivieren die **Auswählen**-Taste. Wiederholen Sie diesen Vorgang für jeden Buchstaben oder jede Zahl, die Sie eingeben möchten.
4. Wählen Sie **Fertig** und drücken Sie zum Aktivieren die Taste **Auswählen** auf der Fernbedienung.

Zuordnen von Sendernummern zu externen Geräten

Das als Signalquelle des Fernsehers verwendete externe Gerät wird im Menü **Channel Editor** auf der letzten Seite angezeigt (siehe unten).



1. Wählen Sie im Fenster **Channel Edit** den Namen eines externen Geräts aus.
 2. Verwenden Sie die Richtungstasten auf der Fernbedienung, um **Kanalnr. bearbeiten** auszuwählen und drücken Sie zum Aktivieren die Taste **Auswählen**.
 3. Verwenden Sie die Richtungstasten (Auf/Ab) auf der Fernbedienung, um die Sendernummer zuzuweisen.
 4. Wählen Sie abschließend **OK** und drücken Sie zum Aktivieren die Taste **Auswählen** auf der Fernbedienung.
- Nachdem Sie einem externen Gerät eine Sendernummer zugewiesen haben, können Sie das externe Gerät aufrufen, ohne das Menü mit den Signalquellen des Fernsehers zu öffnen.

10 Technische Daten und weitere Informationen

Technische Daten

Modell	HG43AU800E	HG50AU800E
Anzeigaauflösung	3840 x 2160	3840 x 2160
Bildschirmgröße Diagonal gemessen	43 Zoll 108 cm	50 Zoll 125 cm
Ton (Ausgang)	20 W	20 W
Abmessungen (B × H × T) Gehäuse Mit Fuß	965,5 x 559,9 x 25,7 mm 965,5 x 600,1 x 195,1 mm	1118,3 x 644,6 x 25,7 mm 1118,3 x 684,6 x 226,3 mm
Gewicht Ohne Standfuß Mit Standfuß	8,4 kg 8,7 kg	11,5 kg 11,8 kg
Modell	HG55AU800E	HG65AU800E
Anzeigaauflösung	3840 x 2160	3840 x 2160
Bildschirmgröße Diagonal gemessen	55 Zoll 138 cm	65 Zoll 163 cm
Ton (Ausgang)	20 W	20 W
Abmessungen (B × H × T) Gehäuse Mit Fuß	1232,1 x 708,8 x 25,7 mm 1232,1 x 748,8 x 226,3 mm	1450,9 x 831,9 x 25,7 mm 1450,9 x 874,3 x 279,4 mm
Gewicht Ohne Standfuß Mit Standfuß	15,5 kg 15,8 kg	20,9 kg 21,4 kg
Modell	HG75AU800E	
Anzeigaauflösung	3840 x 2160	
Bildschirmgröße Diagonal gemessen	75 Zoll 189 cm	
Ton (Ausgang)	20 W	
Abmessungen (B × H × T) Gehäuse Mit Fuß	1676,7 x 960,3 x 26,6 mm 1676,7 x 1003,4 x 331,9 mm	
Gewicht Ohne Standfuß Mit Standfuß	31,4 kg 32,0 kg	

Umgebungsbedingungen

Temperatur (im Betrieb)	10 °C bis 40 °C (50 °F bis 104 °F)
Luftfeuchtigkeit (im Betrieb)	10 % bis 80 %, nicht kondensierend
Temperatur (bei Lagerung)	-20 °C bis 45 °C (-4 °F bis 113 °F)
Luftfeuchtigkeit (bei Lagerung)	5 % bis 95 %, nicht kondensierend

Hinweise

- Dies ist ein digitales Gerät der Klasse B.
- Änderung der technischen Daten und des Gerätedesigns vorbehalten.
- Informationen zur Stromversorgung und zum Energieverbrauch finden Sie auf dem Produktaufkleber mit den technischen Nenndaten.
- Sie finden den Produktaufkleber auf der Hinterseite des Fernsehgeräts. (Bei manchen Modellen finden Sie den Produktaufkleber unter der Abdeckung für die Anschlussklemmen.)
- Der typische Stromverbrauch wird gemäß IEC 62087 gemessen.
- Das Gerät sollte nicht mehr als 8 Stunden täglich verwendet werden. Wenn das Gerät länger als 8 Stunden pro Tag verwendet wird, erlischt möglicherweise die Garantie.

Zugriff auf die Informationen des Energie-Etiketts zu diesem Produkt über die Europäische Produktregistrierung für Energielabel (EPREL) erhalten Sie unter https://eprel.ec.europa.eu/qr/*****.

wobei ***** die EPREL-Registrierungsnummer des Produkts ist. Sie können die Registrierungsnummer auf dem Bewertungsetikett Ihres Produkts finden.

Verringern des Stromverbrauchs

Wenn Sie das Gerät ausschalten, wechselt es in den Standby-Modus. Im Standby-Modus verbraucht es weiterhin eine gewisse Menge an Strom. Wenn Sie das Fernsehgerät längere Zeit nicht verwenden, sollten Sie daher den Netzstecker aus der Steckdose ziehen, um den Stromverbrauch zu senken.

Unterstützte Auflösungen für UHD-Eingangssignale

- Auflösung: 3840 x 2160p, 4096 x 2160p

Wenn Erweitertes Eingangssignal deaktiviert (Aus) ist

Framerate (f/s)	Farbtiefe / Farbabtastung	RGB 4:4:4	YCbCr 4:4:4	YCbCr 4:2:2	YCbCr 4:2:0
50 / 60	8-Bit	-	-	-	0

Wenn Erweitertes Eingangssignal deaktiviert (Ein) ist

Framerate (f/s)	Farbtiefe / Farbabtastung	RGB 4:4:4	YCbCr 4:4:4	YCbCr 4:2:2	YCbCr 4:2:0
50 / 60	8-Bit	0	0	0	0
	10-Bit	-	-	0	0

Unterstützte Auflösungen zum Anschließen eines Computers

Wenn Sie Ihre Fernsehgerät als Computermonitor verwenden, können Sie auch eine der Standardauflösungen aus der Spalte „Auflösungen“ wählen. Das Fernsehgerät wird automatisch auf die gewählte Auflösung eingestellt.

Modus	Auflösung	Anzeigeformat	Horizontalfrequenz (kHz)	Vertikalfrequenz (Hz)	Taktfrequenz (MHz)	Polarität (horizontal/vertikal)
IBM	720 x 400	70 Hz	31,469	70,087	28,322	-/+
MAC	640 x 480	67 Hz	35,000	66,667	30,240	-/-
	832 x 624	75 Hz	49,726	74,551	57,284	-/-
	1152 x 870	75 Hz	68,681	75,062	100,000	-/-
VESA DMT	640 x 480	60 Hz	31,469	59,940	25,175	- / -
	640 x 480	72 Hz	37,861	72,809	31,500	- / -
	640 x 480	75 Hz	37,500	75,000	31,500	- / -
	800 x 600	60 Hz	37,879	60,317	40,000	+ / +
	800 x 600	72 Hz	48,077	72,188	50,000	+ / +
	800 x 600	75 Hz	46,875	75,000	49,500	+ / +
	1024 x 768	60 Hz	48,363	60,004	65,000	- / -
	1024 x 768	70 Hz	56,476	70,069	75,000	- / -
	1024 x 768	75 Hz	60,023	75,029	78,750	+ / +
	1152 x 864	75 Hz	67,500	75,000	108,000	+ / +
	1280 x 720	60 Hz	45,000	60,000	74,250	+ / +
	1280 x 800	60 Hz	49,702	59,810	83,500	- / +
	1280 x 1024	60 Hz	63,981	60,020	108,000	+ / +
	1280 x 1024	75 Hz	79,976	75,025	135,000	+ / +
	1440 x 900	60 Hz	55,935	59,887	106,500	- / +
	1600 x 900	60 Hz	60,000	60,000	108,000	+ / +
	1680 x 1050	60 Hz	65,290	59,954	146,250	- / +
1920 x 1080	60 Hz	67,500	60,000	148,500	+ / +	
VESA CVT	2560 x 1440	60 Hz	88,787	59,951	241,500	+ / -
	2560 x 1440	120 Hz	192,996	119,998	497,750	+ / -

Modus	Auflösung	Anzeigeformat	Horizontalfrequenz (kHz)	Vertikalfrequenz (Hz)	Taktfrequenz (MHz)	Polarität (horizontal/vertikal)
CTA-861	1920 x 1080i	50 Hz	28,125	50,000	74,250	+ / +
	1920 x 1080i	60 Hz	33,750	60,000	74,250	+ / +
	*1920 x 1080	100 Hz	112,500	100,000	297,000	+ / +
	*1920 x 1080	120 Hz	135,000	120,003	297,000	+ / +
	3840 x 2160	30 Hz	67,500	30,000	297,000	- / -
	*3840 x 2160	60 Hz	135,000	60,000	594,000	- / -
	*3840 x 2160	100 Hz	225,000	100,000	1188,000	+ / +
	*3840 x 2160	120 Hz	270,000	120,000	1188,000	+ / +
	4096 x 2160	24 Hz	54,000	24,000	297,000	+ / +
	4096 x 2160	30 Hz	67,500	30,000	297,000	+ / +
	*4096 x 2160	50 Hz	112,500	50,000	594,000	+ / +
	*4096 x 2160	60 Hz	135,000	60,000	594,000	+ / +
	*4096 x 2160	100 Hz	225,000	100,000	1188,000	+ / +
	*4096 x 2160	120 Hz	270,000	120,000	1188,000	+ / +
	*7680 x 4320	24 Hz	108,000	24,000	1188,000	+ / +
	*7680 x 4320	30 Hz	132,000	30,000	1188,000	+ / +
	*7680 x 4320	50 Hz	220,000	50,000	2376,000	+ / +
	*7680 x 4320	60 Hz	264,000	60,000	2376,000	+ / +

- *: Die Auflösung wird je nach Modell möglicherweise nicht unterstützt.
- Das Zeilensprungverfahren wird nicht unterstützt.
- Der Bildschirm arbeitet möglicherweise fehlerhaft, wenn Sie ein vom Standard abweichendes Videoformat wählen.
- Es werden ein separater Modus und ein Composite-Modus unterstützt. SOG (Sync On Green) wird nicht unterstützt.
- Stellen Sie **Apps Editable** auf **ON**, um die Eingangsquelle (**Edit Name/Icon**) manuell zu ändern.
 - Hotel Option-Menü > Smart Service > Apps Editable

Unterstützte Auflösungen für Videosignale

Überprüfen Sie die unterstützten Auflösungen für Videosignale.

Modus	Auflösung	Anzeigeformat	Horizontalfrequenz (kHz)	Vertikalfrequenz (Hz)	Taktfrequenz (MHz)	Polarität (horizontal/vertikal)
CTA-861	720 (1440) x 576i	50 Hz	15,625	50,000	27,000	- / -
	720 (1440) x 480i	60 Hz	15,734	59,940	27,000	- / -
	720 x 576	50 Hz	31,250	50,000	27,000	- / -
	720 x 480	60 Hz	31,469	59,940	27,000	- / -
	1280 x 720	50 Hz	37,500	50,000	74,250	+ / +
	1280 x 720	60 Hz	45,000	60,000	74,250	+ / +
	1920 x 1080i	50 Hz	28,125	50,000	74,250	+ / +
	1920 x 1080i	60 Hz	33,750	60,000	74,250	+ / +
	1920 x 1080	24 Hz	27,000	24,000	74,250	+ / +
	1920 x 1080	25 Hz	28,125	25,000	74,250	+ / +
	1920 x 1080	30 Hz	33,750	30,000	74,250	+ / +
	1920 x 1080	50 Hz	56,250	50,000	148,500	+ / +
	*1920 x 1080	100 Hz	112,500	100,000	297,000	+ / +
	*1920 x 1080	120 Hz	135,000	120,003	297,000	+ / +
	1920 x 1080	60 Hz	67,500	60,000	148,500	+ / +
	3840 x 2160	24 Hz	54,000	24,000	297,000	+ / +
	3840 x 2160	25 Hz	56,250	25,000	297,000	+ / +
	3840 x 2160	30 Hz	67,500	30,000	297,000	+ / +
	*3840 x 2160	50 Hz	112,500	50,000	594,000	+ / +
	*3840 x 2160	60 Hz	135,000	60,000	594,000	+ / +
	*3840 x 2160	100 Hz	225,000	100,000	1188,000	+ / +
	*3840 x 2160	120 Hz	270,000	120,000	1188,000	+ / +
	4096 x 2160	24 Hz	54,000	24,000	297,000	+ / +
	4096 x 2160	25 Hz	56,250	25,000	297,000	+ / +
	4096 x 2160	30 Hz	67,500	30,000	297,000	+ / +
	*4096 x 2160	50 Hz	112,500	50,000	594,000	+ / +
	*4096 x 2160	60 Hz	135,000	60,000	594,000	+ / +
	*4096 x 2160	100 Hz	225,000	100,000	1188,000	+ / +
	*4096 x 2160	120 Hz	270,000	120,000	1188,000	+ / +
	*7680 x 4320	24 Hz	108,000	24,000	1188,000	+ / +
	*7680 x 4320	30 Hz	132,000	30,000	1188,000	+ / +
	*7680 x 4320	50 Hz	220,000	50,000	2376,000	+ / +
*7680 x 4320	60 Hz	264,000	60,000	2376,000	+ / +	
VESA CVT	2560 x 1440	60 Hz	88,787	59,951	241,500	+ / -
	2560 x 1440	120 Hz	192,996	119,998	497,750	+ / -

- *: Die Auflösung wird je nach Modell möglicherweise nicht unterstützt.
- Stellen Sie **Apps Editable** auf **ON**, um die Eingangsquelle (**Edit Name/Icon**) manuell zu ändern.
 - **Hotel Option-Menü > Smart Service > Apps Editable**

Hinweise vor der Verwendung der Internetfunktion

Lesen Sie diese Informationen, bevor Sie die Internet-Funktion verwenden.

- Herunterladen von Dateien wird nicht unterstützt.
- Die **Internet**-Funktion kann möglicherweise nicht auf bestimmte Websites zugreifen, einschließlich Websites, die von bestimmten Unternehmen betrieben werden.
- Das Fernsehgerät bietet keine Unterstützung für die Wiedergabe von Flash-Videos.
- E-Commerce für Online-Käufe wird nicht unterstützt.
- ActiveX wird nicht unterstützt.
- Es wird nur eine begrenzte Anzahl von Schriftarten unterstützt. Manche Symbole und Zeichen werden möglicherweise nicht richtig angezeigt.
- Die Reaktion auf Netzwerkbefehle und die resultierende Bildschirmanzeige können sich verzögern, während eine Webseite geladen wird.
- Das Laden einer Webseite kann sich möglicherweise je nach Status der beteiligten Systeme verzögern oder gar nicht erfolgen.
- Kopieren und Einfügen werden nicht unterstützt.
- Beim Verfassen einer E-Mail oder einer einfachen Nachricht sind bestimmte Funktionen zur Auswahl von Schriftgröße und Farbe möglicherweise nicht verfügbar.
- Es gibt eine Grenze für die Anzahl der Lesezeichen und die Größe der Protokolldatei, die gespeichert werden können.
- Die Anzahl der Fenster, die gleichzeitig geöffnet werden können, ist begrenzt.
- Die Geschwindigkeit beim Browsen im Web hängt von den Netzwerkbedingungen ab.
- In eine Webseite eingebettete Videos können nicht abgespielt werden, wenn zur gleichen Zeit die PIP-Funktion (Bild-in-Bild) aktiv ist.
 - Diese Funktion wird, je nach Modell bzw. Region, möglicherweise nicht unterstützt.
- Der Browserverlauf wird in der zeitlichen Reihenfolge vom neuesten zum ältesten gespeichert und die ältesten Einträge werden zuerst überschrieben.
- Je nach der Art der unterstützten Video-/Audio-Codecs können Sie möglicherweise bestimmte HTML5-Video- und -Audiodateien nicht wiedergeben.
- Videos von Dienstleistungsanbietern für PC-optimiertes Streaming werden von unserem proprietären **Internet**-Browser möglicherweise nicht ordnungsgemäß wiedergegeben.

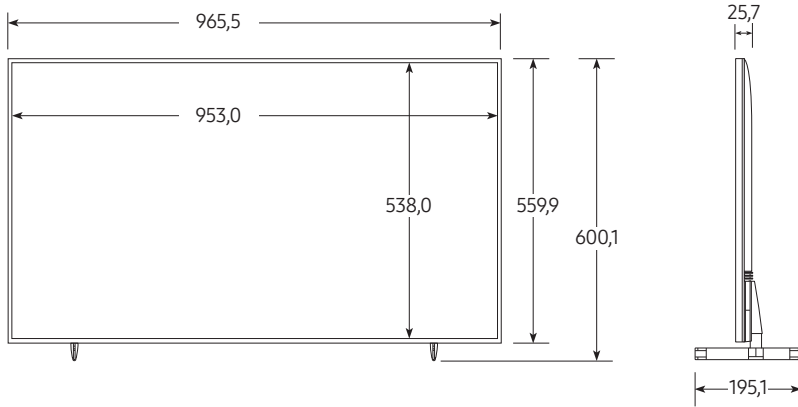
Abmessungen

- Das angezeigte Bild kann je nach Modell von der Anzeige Ihres Fernsehers abweichen.
- Einzelheiten zu den Abmessungen finden Sie unter Displaysolutions.samsung.com.

Frontansicht / Seitenansicht

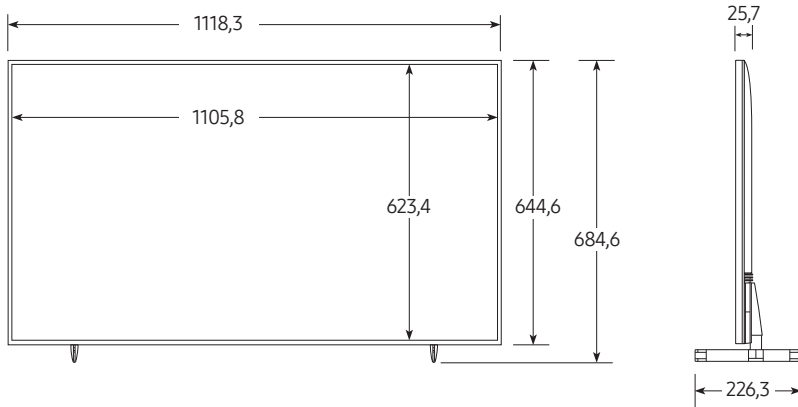
- 43"

(Maßeinheit: mm)



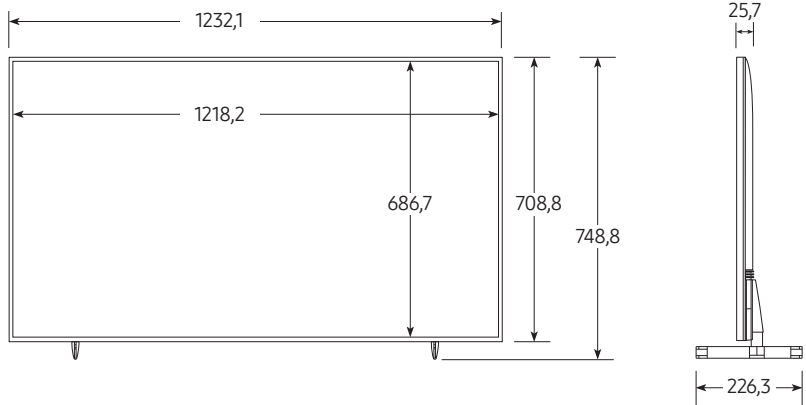
- 50"

(Maßeinheit: mm)



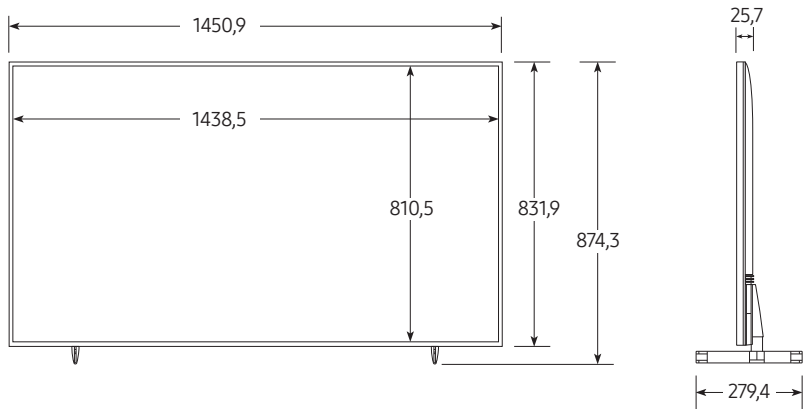
• 55"

(Maßeinheit: mm)



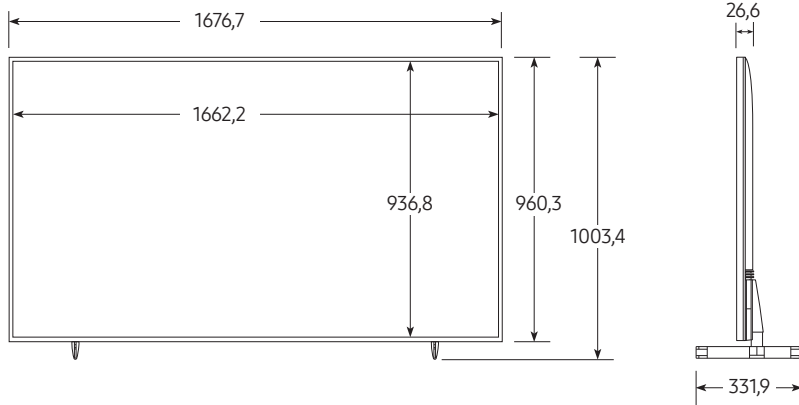
• 65"

(Maßeinheit: mm)



• 75"

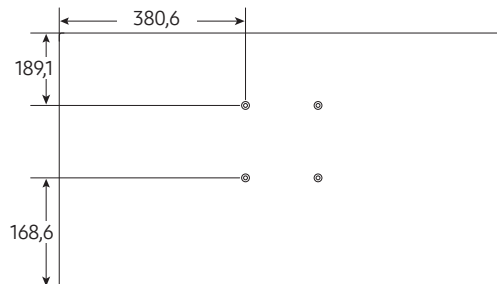
(Maßeinheit: mm)



Rückansicht

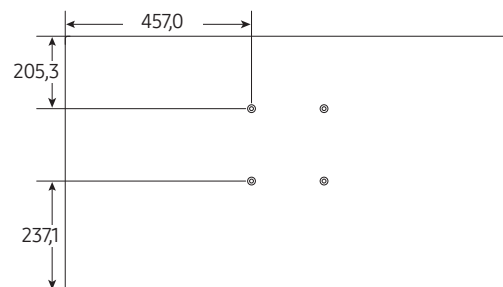
• 43"

(Maßeinheit: mm)



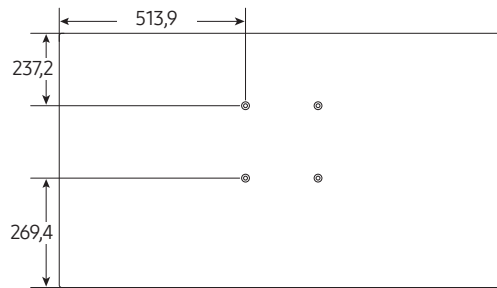
• 50"

(Maßeinheit: mm)



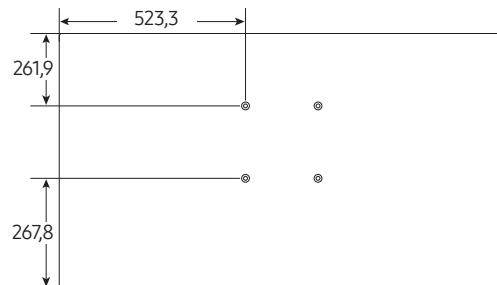
• 55"

(Maßeinheit: mm)



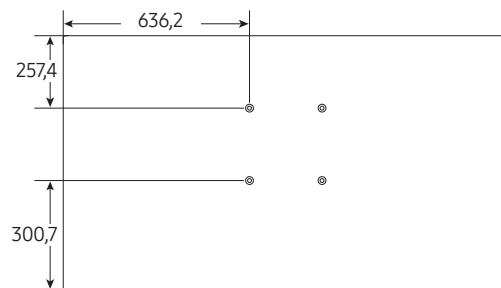
• 65"

(Maßeinheit: mm)



• 75"

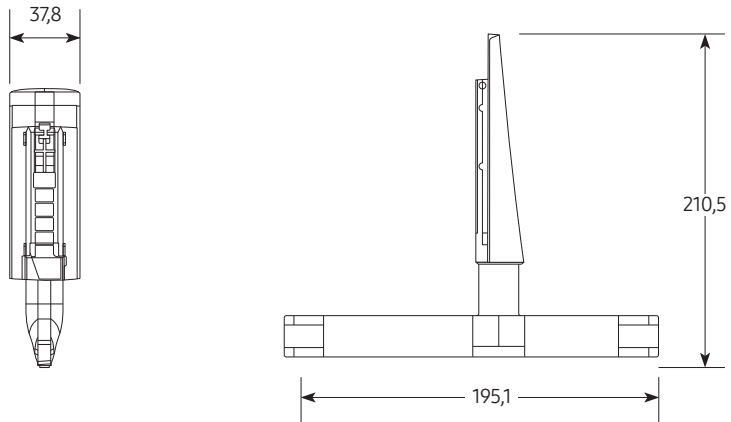
(Maßeinheit: mm)



Details des Standfußes

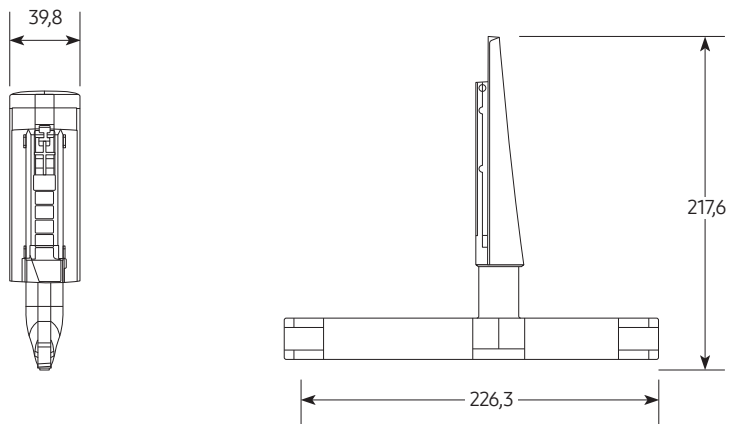
- 43"

(Maßeinheit: mm)



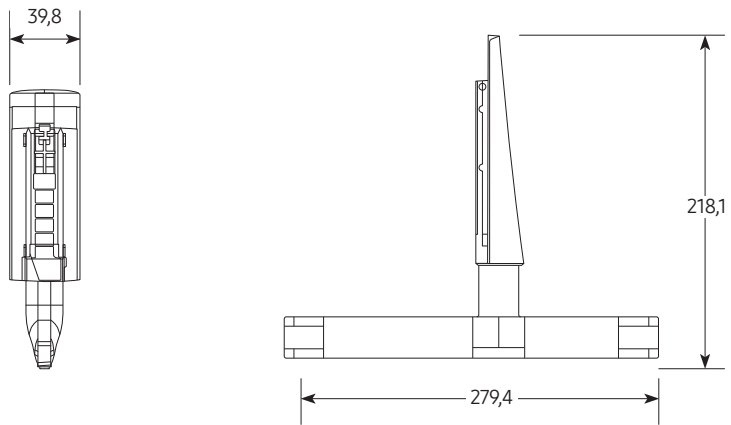
- 50"-55"

(Maßeinheit: mm)



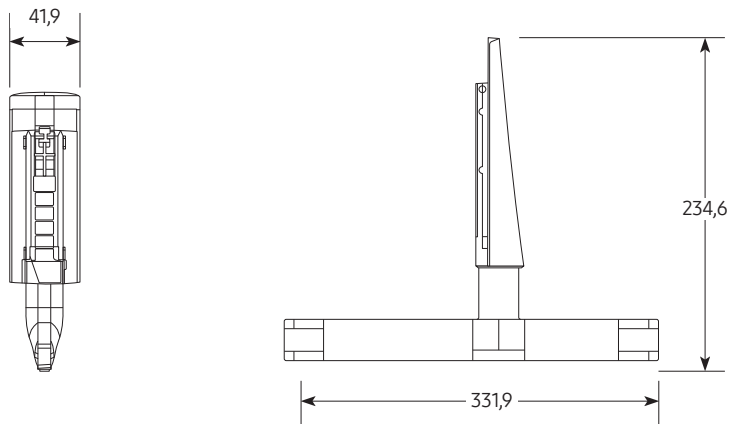
• 65"

(Maßeinheit: mm)



• 75"

(Maßeinheit: mm)



Lizenzen



Manufactured under license from Dolby Laboratories. Dolby, Dolby Audio, Pro Logic, and the double-D symbol are trademarks of Dolby Laboratories.

POWERED BY

QUICKSET®



DIESES PRODUKT WIRD MIT EINER EINGESCHRÄNKTEN LIZENZ VERKAUFT UND DARF NUR IN VERBINDUNG MIT HEVC-INHALTEN VERWENDET WERDEN, DIE DEN FOLGENDEN DREI KRITERIEN ENTSPRECHEN

QUALIFIKATIONEN: (1) DIE HEVC INHALTE SIND NUR FÜR DIE PRIVATE NUTZUNG BESTIMMT, (2) DIE HEVC-INHALTE WERDEN NICHT ZUM VERKAUF ANGEBOten, UND (3) DIE HEVC-INHALTE WURDEN VOM PRODUKTINHABER ERSTELLT.



DIESES PRODUKT DARF NICHT IN VERBINDUNG MIT HEVC-VERSCHLÜSSELTEN INHALTEN VERWENDET WERDEN, DIE VON EINEM DRITTEN ERSTELLT WORDEN SIND, DIE DER NUTZER VON EINEM DRITTEN GEORDERT ODER GEKAUFT HAT, ES SEI DENN, DEM NUTZER SIND VON EINEM LIZENSIERTEN VERKÄUFER DER INHALTE SEPARAT GEWÄHRTE RECHTE ZUR VERWENDUNG DES PRODUKTS MIT SOLCHEN INHALTEN EINGERÄUMT.

INDEM SIE DIESES PRODUKT IN VERBINDUNG MIT HEVC-VERSCHLÜSSELTEN INHALTEN VERWENDEN, STIMMEN SIE DER OBEN BESCHRIEBENEN, EINGESCHRÄNKTEN NUTZUNGSBERECHTIGUNG ZU.



The terms HDMI and HDMI High-Definition Multimedia Interface, and the HDMI Logo are trademarks or registered trademarks of HDMI Licensing Administrator, Inc. in the United States and other countries.

Open Source License Notice

Open Source used in this product can be found on the following webpage. (<https://opensource.samsung.com>)

SAMSUNG

Wenden Sie sich an SAMSUNG WORLD WIDE.

Bei Fragen oder Hinweisen zu Produkten von Samsung setzen Sie sich bitte mit dem Samsung-Kundendienstzentrum in Verbindung.

Land	Samsung-Kundendienstzentrum ☎	Website
AUSTRIA	0800 72 67 864 (0800-SAMSUNG)	www.samsung.com/at/support
BELGIUM	02-201-24-18	www.samsung.com/be/support (Dutch) www.samsung.com/be_fr/support (French)
BOSNIA	055 233 999	www.samsung.com/ba/support
ALBANIA	045 620 202	www.samsung.com/al/support
BULGARIA	0800 111 31 - Безплатен за всички оператори *3000 - Цена на един градски разговор или според тарифата на мобилният оператор 09:00 до 18:00 - Понеделник до Петък	www.samsung.com/bg/support
CROATIA	072 726 786	www.samsung.com/hr/support
CZECH	800 - SAMSUNG (800-726786) Samsung Electronics Czech and Slovak, s.r.o. V Parku 2323/14, 148 00 - Praha 4	www.samsung.com/cz/support
DENMARK	707 019 70	www.samsung.com/dk/support
FINLAND	030-6227 515	www.samsung.com/fi/support
FRANCE	01 48 63 00 00	www.samsung.com/fr/support
GERMANY	06196 77 555 77	www.samsung.com/de/support
CYPRUS	8009 4000 only from landline, toll free	www.samsung.com/gr/support
GREECE	80111-SAMSUNG (80111 726 7864) only from land line (+30) 210 6897691 from mobile and land line	
HUNGARY	0680SAMSUNG (0680-726-7864)	www.samsung.com/hu/support
ITALIA	800-SAMSUNG (800.7267864)	www.samsung.com/it/support
LUXEMBURG	261 03 710	www.samsung.com/be_fr/support
NORTH MACEDONIA	023 207 777	www.samsung.com/mk/support
MONTENEGRO	020 405 888	www.samsung.com/support
SLOVENIA	080 697 267 (brezplačna številka)	www.samsung.com/si/support
NETHERLANDS	088 90 90 100	www.samsung.com/nl/support
NORWAY	21629099	www.samsung.com/no/support
POLAND	801-172-678* lub +48 22 607-93-33* * (opłata według taryfy operatora)	www.samsung.com/pl/support
PORTUGAL	808 207 267	www.samsung.com/pt/support
ROMANIA	0800872678 - Apel gratuit *8000 - Apel tarifat în rețea	www.samsung.com/ro/support
SERBIA	011 321 6899	www.samsung.com/rs/support
KOSOVO	038 40 30 90	www.samsung.com/support
SLOVAKIA	0800 - SAMSUNG (0800-726 786)	www.samsung.com/sk/support
SPAIN	91175 00 15	www.samsung.com/es/support
SWEDEN	0771-400 300	www.samsung.com/se/support
SWITZERLAND	0800 726 786	www.samsung.com/ch/support (German) www.samsung.com/ch_fr/support (French)
UK	0333 000 0333	www.samsung.com/uk/support
IRELAND (EIRE)	0818 717100	www.samsung.com/ie/support
LITHUANIA	8-800-77777	www.samsung.com/lt/support
LATVIA	8000-7267	www.samsung.com/lv/support
ESTONIA	800-7267	www.samsung.com/ee/support
TURKEY	444 77 11	www.samsung.com/tr/support